



# **EGRITECH**

**БУНКЕР-НАКОПИЧУВАЧ  
ПЕРЕВАНТАЖУВАЛЬНИЙ  
БНП-16**

**ПАСПОРТ  
БНП16-00-00-00ПС**



## ЗМІСТ

|  | С  |
|--|----|
| 1 Вступ  | 4  |
| 2 Загальний опис і технічна характеристика   | 6  |
| 2.1 Призначення та сфера використання  | 6  |
| 2.2 Короткі відомості про будову   | 6  |
| 2.3 Порядок роботи   | 10 |
| 2.4 Технічна характеристика  | 12 |
| 3 Комплект постачання  | 15 |
| 4 Вимоги безпеки   | 16 |
| 5 Органи управління і прилади  | 17 |
| 6 Доскладання, налагодження і обкатка виробу на місці<br>використання  | 18 |
| 7 Правила експлуатування і регулювання   | 21 |
| 8 Технічне обслуговування  | 23 |
| 9 Правила зберігання   | 27 |
| 10 Транспортування   | 30 |
| 11 Свідоцтво про приймання   | 30 |
| 12 Гарантійні зобов'язання і порядок пред'явлення<br>рекламацій  | 31 |
| 13 Зміст маркування виробу   | 32 |
| 14 Відомості про рекламації  | 33 |
| 15 Відомості про зберігання  | 34 |
| 16 Відомості про консервацію і розконсервацію при<br>експлуатуванні виробу                                   | 35 |
| 17 Відомості про переміщення і закріплення виробу при<br>експлуатації  | 36 |
| 18 Облік напрацювання  | 39 |
| 19 Облік несправностей при експлуатації  | 41 |
| 20 Особливі зауваження по експлуатації виробу і аварійним<br>випадкам  | 42 |
| 21 Облік технічного обслуговування   | 43 |
| 22 Дані про зміну конструкції виробу і його складових<br>частин, проведених в процесі експлуатації і ремонту | 44 |
| 23 Дані про ремонт виробу  | 45 |
| Додаток 1 Відгук про роботу  | 46 |
| Додаток 2 Можливі несправності і методи їх усунення  | 48 |
| Додаток 3 Заправні ємності   | 49 |
| Додаток 4 Перелік підшипників, які встановлено на<br>виробі  | 50 |
| Додаток 5 Ілюстрації   | 51 |

## 1 ВСТУП

1.1 Паспорт, об'єднаний з технічним описом і інструкцією по експлуатації, призначений для вивчення будови, правил експлуатації, технічного обслуговування, транспортування і зберігання бункера-накопичувача перевантажувального БНП-16 (далі бункер або виріб).

1.2 Перед початком експлуатації бункера уважно прочитайте даний паспорт і дотримуйтесь всіх правил з техніки безпеки. Дотримання правил з техніки безпеки забезпечує безпеку при обслуговуванні бункера, а також збереження техніки та безаварійну роботу. Бункер сконструйовано у відповідності з вимогами діючих стандартів і нормативно правових документів.

1.3 Бункер належить до великогабаритних транспортних засобів тому при його транспортуванні по дорогам загального користування необхідно керуватися вимогами, викладеними в Постанові Кабінета Міністрів України від 18.01.2001 р. за № 30 «Про проїзд великогабаритних та великовагових транспортних засобів автомобільними дорогами, вулицями та залізничними переїздами».

1.4 При вивченні і експлуатації бункера потрібно додатково керуватись настановами по експлуатуванню і паспортами на окремі комплектуючі вироби, встановлені на бункері.

1.5 В зв'язку з постійним вдосконаленням конструкції виробу, для підвищення надійності та покращення умов експлуатації, в конструкцію можуть бути внесені незначні зміни, які не відображені в даному паспорті.

**1.6 Виробник гарантує безпечну експлуатацію бункера при дотриманні вимог даного паспорта.**

**1.7 Якщо інформація, викладена в даному паспорті, викликає які-небудь запитання, звертайтеся за допомогою до продавця або виробника бункера.**

### **АДРЕСА ВИРОБНИКА:**

*ТОВ «ПК «ПОЖМАШИНА»  
17583, вул. Миру, 100А, смт. Ладан,  
Прилуцький район,  
Чернігівська обл., Україна*

### **КОНТАКТНІ ТЕЛЕФОНИ:**

Тел. +38 (04637) 77678; 77193  
Факс +38 (04637) 77141; 77671

### **ЕЛЕКТРОННА ПОШТА:**

E-mail: [tovpkpm@gmail.com](mailto:tovpkpm@gmail.com)

### **СЕРВІСНА СЛУЖБА:**

Тел. +38 (04637) 77248  
E-mail: [service.pkpm@meta.ua](mailto:service.pkpm@meta.ua)

## СИМВОЛИ, ЯКІ ВИКОРИСТАНІ В ПАСПОРТІ

Інформація про небезпеки та їх опис, а також заходи по їх запобіганню, правила та рекомендації по техніки безпеки позначені в тексті паспорту піктограмою:



**ТА СЛОВОМ "НЕБЕЗПЕКА!".**

Недотримання вимог паспорту може бути небезпечним для Вас, сторонніх людей і оточення.

Особливо важлива інформація і вказівки, виконання яких є обов'язковим, позначені в тексті паспорту піктограмою:



**ТА СЛОВОМ "УВАГА!".**

Невиконання рекомендацій, викладених в паспорті, може призвести до пошкодження виробу в наслідок неналежного або неправильного експлуатування, обслуговування або регулювання.

Для того, щоби звернути увагу споживача на необхідність проведення періодичного технічного огляду, відповідні місця в тексті виділені піктограмою:



Додаткові рекомендації, викладені в паспорті, містять інформацію, яка може Вам знадобитись при обслуговуванні бункера, та позначені піктограмою:



**ТА СЛОВОМ "ВКАЗІВКА".**

## 2 ЗАГАЛЬНИЙ ОПИС І ТЕХНІЧНА ХАРАКТЕРИСТИКА

### 2.1 Призначення та сфера використання

2.1.1 Бункер являє собою двовісний агрегат на ресорах типу тандем, з кузовом конусоподібної форми в днищі якого по всій довжині кузова розміщено шнек, закритий зверху спеціальними заслінками для відкривання і закривання якої передбачено гідроциліндри. На передній стінці бункера встановлено шарнірно-розкладний шнек, управління яким проводиться за допомогою гідроциліндра, зв'язаного з гідросистемою трактора. Бункер застосовується для транспортування і завантаження зерна від комбайну до кузовного транспортного засобу, завантаження мінеральних добрив чи зерна в сівалки, а також їх перевантаження в інші транспортні засоби.

2.1.2 Бункер розрахований на експлуатацію при температурі навколишнього середовища від 238 К (-35 °С) до 323 К (+50 °С).

2.1.3 Бункер можна експлуатувати з колісними тракторами класу тяги ЗТС обладнаними «плаваючим» тягово-зчіпним пристроєм, що забезпечує три ступені свободи, з пальцем що має діаметр відповідний до умовного діаметру зчіпної петлі бункеру, що мають пневматичний або гідравлічний привід гальмівної системи, електро виводи та вільні три пари гідро виводів (не враховуючи гідрогальма).

2.1.4 Завантаження бункера може проводитися зерновими комбайнами, зернозавантажувачами чи навантажувачами з ковшем об'ємом не більш 0,8 м<sup>3</sup> з висоти не більше 0,75 м від верхньої кромки бортів.

2.1.5 Привід вивантажувального механізму здійснюється від валу відбору потужності трактора з частотою обертання 540 об/хв. через редуктор, який розміщений на вивантажувальному механізмі. Управління робочими органами бункеру здійснюється з кабіни трактора важелями включення приводу редуктора валу відбору потужності та важелями гідро розподільника.

### 2.2 Короткі відомості про будову

2.2.1 Бункер (рисунок 1) складається з шасі – 1, бункера – 2, вивантажувального шнека – 3.

2.2.2 Шасі призначено для установки на нього бункера для зерна або мінеральних добрив (рисунок 2).

В передній частині дишла встановлена причіпна петля. Причіпна петля посилена, знімна. В залежності від замовленої комплектації можливе установлення причіпної петлі декількох типів та умовних діаметрів: Ø40 мм, Ø50 мм, Ø72 мм, Ø90 мм. В задній частині шасі встановлений задній захисний пристрій (ЗЗП).

2.2.2.1 Підвіска типу тандем, двовісна, залежна з листовими ресорами і реактивними штангами і двома осями 7.

2.2.2.2 Колеса з шинами розміром 385/65R22.5 (15R22.5). Колеса кріпляться до ступиці гайками М22х1,5 в кількості 10 шт. (шестигранник 30 або 32, в залежності від моделі осі). Кожне з чотирьох коліс виробу обладнане гальмами барабанного типу з внутрішніми колодками.

Допустиме навантаження на шину, в залежності від тиску в шині і швидкості, наведені в таблиці 1.

Таблиця 1

| № з/п | Шина (розміри) | Допустиме навантаження, кг | Технічно допустима максимальна маса на вісь, кг |
|-------|----------------|----------------------------|---|
| 1     | 385/65R22.5    | 4815* 4430**               | 9730* * 8860**                                  |

\*) Навантаження при швидкості 30 км/год. при тиску в шині 8,0 кгс/см<sup>2</sup>.

\*\*\*) Навантаження при швидкості 50 км/год. при тиску в шині 8,0 кгс/см<sup>2</sup>.

**Примітка.** Тиск в шині і значення навантажень може змінюватись в залежності від виробника шини.

#### 2.2.2.3 Робочі гальма

Бункер може комплектуватися двома типами гальмової системи: пневматичною і гідравлічною.

Бункер обладнаний пневматичним приводом колісних гальм по одно провідній (рисунок 3.1) або двопровідній схемі (рисунок 3.3), або гідравлічним приводом (рисунок 3.5).

Пневматичний привід гальм дає можливість автоматично, одночасно з тягачем приводити в дію колісні гальма бункера, забезпечує аварійне гальмування бункера при відриві від тягача. Крім того пневматичний привід можна використовувати для накачування шин та інших цілей, де використовується енергія стисненого повітря. Гальмування бункера здійснюється наступним чином: при натисканні на гальмівну педаль тягача стиснене повітря із з'єднувальної магістралі бункера через гальмівний кран тягача виходить в атмосферу. Одночасно стиснене повітря із повітряного балону поступає у повітрярозподільник і потім по пневмопроводах у гальмівні камери, які за допомогою важеля розводять гальмівні колодки, відбувається гальмування. При розгальмуванні повітря з гальмівних камер через повітрярозподільник виходить в атмосферу.

Гідравлічна система гальм (рисунок 3.5) приєднується до гідравлічної системи гальм тягача. Гальмування бункера здійснюється наступним чином: при натисканні на гальмівну педаль тягача стиснена рідина із гідросистеми тягача через з'єднувальну муфту 1 по шлангах 2, 4 приводить в дію гідроциліндри 8 які через важіль 6 і штангу 3 розводять гальмівні колодки, відбувається гальмування. При розгальмуванні пружини 7 зводять гальмівні колодки.

#### 2.2.2.4 Стоянкове гальмо

Привід ручного управління гальмами (рисунок 4) призначений для гальмування бункера на стоянці. Привід ручний механічний встановлений з правої сторони бункера. Основні частини приводу гальм: ручка-6, привід-5, трос-3, ролики-4, привідний важіль-2.

#### 2.2.2.5 Система електрообладнання (рисунок 5)

Електросистема живиться від трактора і забезпечує наступні світлові електрифіковані сигнали: габаритні вогні, стоп сигнал, показчик повороту і освіт



лення реєстраційного знаку. Крім того, включає в себе передні, бокові і задні світловідбивачі, фару шнека і плафони бункера.

Схема електрообладнання показана на рисунку 6.

#### 2.2.2.6 Рама (рисунок 7)

Рама виготовлена з профільної труби розміром 180x80x8 мм, розміщеної вздовж бункера, яка через пластини з'єднана з рамою основного бункера. Рама адаптована для установки вагового пристрою.

В передній частині рами кріпиться дишло.

2.2.2.7 Система гідрообладнання бункера (рисунок 8 і 8.1) складається з механізму розкладання шнека (3 рисунок 8.1), механізму фіксації поворотної частини шнеку (4), механізму відкривання шиберної засувки (2), механізму регулювання кута нахилу лотка (1),.

Механізм розкладання вивантажувального шнека включає в себе гідроциліндр МС 80/56x630-4.10 (11 рисунок 8), гідроциліндр замка шнека МС 40/25x100- (7), гідроциліндр МС 40/25x70 лотка (6), рукава високого тиску, дроселя (5). В штуцерах управління цими циліндрами передбачено калібрувальні отвори діаметром від 1,5 мм до 2 мм.

Управління шиберною заслінкою проводиться за допомогою двох гідроциліндрів МС 50/25x96 (14) з'єднаних з гідросистемою трактора рукавами високого тиску. На штуцерах управління даними гідроциліндрами передбачено калібрувальні отвори діаметром від 1,5 мм до 2 мм.

Опорна стійка дишла (рисунок 9) механічного типу, кріпиться до рами за допомогою болтового з'єднання. Стійка приводиться в дію ручкою підйому 3.

Гідросистема бункера з'єднується з гідросистемою трактора за допомогою трьох пар рукавів високого тиску з швидко роз'ємним з'єднанням, що з'єднані між собою попарно для кожного гідроциліндра.

Управління гідроциліндром лотка вертикального шнека проводиться за допомогою важеля гідророзподільника трактора яким встановлюють необхідний його кут нахилу.

#### 2.2.3 В комплект бункера входять наступні складові частини:

2.2.3.1 Зварний кузов являє собою зварну чотирикутну конструкцію, яка внизу переходить в конусоподібну.

Кузов зварений з профільної труби, обшитий з середини листом, зміцнений по довжині і по ширині кузова стійками з труби.

В середині кузова розташований горизонтальний шнек  $\varnothing 300$  мм, закритий зверху шиберною заслінкою, яка відкриває та закриває доступ зерна з бункера в кожух шнека. Розмір завантажувальних отворів ( $86 \div 184$  мм) регулюється за допомогою гідроциліндра з кабіни трактора. Над шиберною заслінкою, між нижнім і верхнім бункером встановлені захисні ґрати.

В передній частині бункера розташований механічний покажчик, за допомогою якого здійснюється візуальний контроль відкривання шиберної заслінки. На передній стінці бункера розміщені дворівневі оглядові вікна, закриті оргсклом, для візуального контролю за завантаженням бункера.

2.2.3.2 Горизонтальний шнек опирається ззаду на два, а попереду на один підшипник UCF 210, і проходить через забірну камеру вертикального шнека.

На горизонтальному шнеку встановлена дворядна зірочка з кроком ланцюга 25,4 мм.

На передній та задній стінці кузова приварено фланці кожуха шнека. Для демонтажу шнека при ремонті необхідно послабити натяжну зірочку, зняти приводну зірочку в передній частині горизонтального шнека, розфіксувати передній та задні підшипники, зняти задній фланець і витягти шнек.

На передній стінці бункера до фланця шнека за допомогою болтового з'єднання встановлено навісне шнекове обладнання (вивантажувальний шнек) (рисунок 10). Кут нахилу вивантажувального шнеку може змінюватись.

Вивантажувальний шнек складається з двох частин з'єднаних між собою фланцевим з'єднанням.

Складання і розкладання секцій шнека проводиться за допомогою гідроциліндра 9 (МС 80/56x630) через механізм розкладання.

Для більш плавного руху механізмів при відкриванні-закриванні шиберної засувки та складання-розкладання шнека на штуцерах, які встановлено на відповідних гідроциліндрах передбачено калібрувальні отвори діаметром від 1,5 мм до 2 мм. Для утримання вивантажувального шнека у робочому положенні для запобігання його розкладанню під час роботи передбачено гідروفікований замок (гідроциліндр 7).

В нижній частині вертикального шнека встановлено редуктор, на вихідний вал якого і встановлено вертикальний шнек. Стаціонарну частину вертикального шнека знизу встановлено на опорний підшипник – 10 (51312), а зверху на підшипник – 6 (UCP 212). В верхній частині вертикального шнека встановлено підшипник UCF 210, який має можливість рухатись вздовж труби шнека по направляючих шпильках і повертатися назад за допомогою пружинного амортизатора. Це необхідно для того, щоб при розкладанні шнека та попаданні привідного пальця на замок, не вивести з ладу корпус підшипника. Якщо трапилося попадання пальця на замок, то шнек необхідно повернути до зчеплення замка, повертаючи за карданний вал і підшипник стане в своє робоче положення.



### **ВКАЗІВКА!**

**Виріб може використовуватися для завантаження сівалок.  
При цьому на лотку шнека встановлюється гофрований рукав (замовляється окремо як опція)**

Для змащення опорного підшипника, а також очистки вертикального та горизонтального шнеків передбачено люки для очищення як на вертикальному, так і на горизонтальному шнеках.

В верхній частині першої ступені вивантажувального шнека за допомогою болтового з'єднання шнек кріпиться до кузова причепа, що дає можливість змінювати кут нахилу шнека. Це необхідно при транспортуванні виробу по дорогах загального призначення.

## **УВАГА!**



**При використанні виробу з гофрованим рукавом не допускати згину чи забивання його насінням чи добривами. Це може привести до забивання всього шнека і як результат вихід з ладу шнекової спіралі. Якщо ж трапилось забивання, необхідно закрити шиберну заслінку і відкрити люк для чищення горизонтальних і вертикального шнеків, звільнити гофру від насіння та на мінімальних оборотах двигуна включити вал відбору потужності (далі ВВП) і провести розвантаження шнека**

2.2.3.3 Для укриття насіння чи мінеральних добрив від негоди передбачено тент з направляючими. Укладка тенту проводиться ззаду, з землі, механічно за допомогою шарнірної труби з рукояткою.

### **2.3 Порядок роботи**

1. Перевірити відсутність людей та сторонніх предметів в кузові бункера.
2. Перед початком роботи необхідно під'єднати бункер до трактора, встановити страхувальні ланцюги, під'єднати карданний вал, встановити ланцюги карданного валу що запобігають руху захисного кожуху карданного валу, під'єднати швидкороз'ємні з'єднання пневмосистеми, гідросистеми та роз'єми електрообладнання.

Гідрорукави (рисунок 8.1) об'єднані попарно і кожна пара забезпечує роботу наступних механізмів:

- гідроциліндр розкладання кожухів шнеків - 3, гідроциліндр замка кожухів шнеків - 4 та дросель - 5;
- гідроциліндр кута нахилу лотка - 1;
- гідроциліндри керування шиберною засувкою - 2.

Під'єднання кожної пари гідрорукавів до гідросистеми трактора виконується по схемі встановленій для даного трактора.

3. Закрити шиберну засувку, контролюючи закриття за допомогою механічного покажчика.

4. Перевести вивантажувальний шнек в робоче положення, контролюючи закриття гідрофікованого замка поворотного шнека.

5. Завантажити зерно чи мінеральні добрива в бункер за допомогою комбайну чи інших відповідних навантажувальних засобів.

6. На понижених обертах двигуна включити ВВП, перевірити роботу шнека не відкриваючи шиберну засувку.

7. Вивести обороти двигуна на вище середнього і повільно відкрити шиберну засувку на одну четверть, контролюючи хід вивантаження матеріалу зі шнека. Якщо вивантажувальний матеріал подається зі шнека безперервно та без пробуксовування муфти привідного карданного валу або без руйнування запобіжного болта привідного карданного валу, плавно додати оберти шнека до номінальних одночасно плавно відкриваючи шиберну засувку. При вивантажуванні слід враховувати стан матеріалу що вивантажується: його

вологість, олійність, здатність до злежування, а також кліматичні умови: дощ, сніг і тому по

дібне, що можуть привести до забивання шнека і як наслідок виходу його з ладу. При даних умовах слід індивідуально вибирати оберти шнека та висоту відкривання шиберної заслінки.



**УВАГА!**

**В разі переривання роботи по розвантажуванню, при повністю чи частково завантаженому бункері, слід повністю закрити шиберну засувку горизонтального шнека і не вимикаючи ВВП звільнити шнек від матеріалу, лише потім вимкнути ВВП.**

**При роботі з гофрованим рукавом не допускати забивання рукава. Це може привести до забивання шнека, а отже виходу виробу з ладу**

8. Кузов (бункер) транспортного засобу повинен завантажуватись рівномірно по всій його площині, з урахуванням вимог допустимого навантаження для даного виду транспорту.

Після закінчення вивантаження бункера чи завантаження сівалки, транспортного засобу, перекрити шиберну засувку, не вимикаючи ВВП звільнити шнек від матеріалу. Вимкнути ВВП, відкрити люки горизонтального та вертикального шнеків і впевнитись у звільненні шнеків від матеріалу, перевести шнек в транспортне положення.

9. Після закінчення зміни провести очищення бункера від матеріалу, а особливо, якщо завантажувально-розвантажувальні роботи проводилися з мінеральними добривами чи матеріалами здатними до корозії і злежування. Провести змащення бункера згідно схеми змащення (рис. 13). Невиконання цих вимог скорочує термін використання виробу.



**УВАГА!**

**ЗАБОРОНЯЄТЬСЯ завантажувати виріб вище номінальної вантажопідйомності. Не допускається потрапляння каміння, тари, інших сторонніх предметів в кузов бункеру. Це може привести до поломки робочих органів бункеру**

## 2.4 Технічна характеристика

2.4.1 Основні параметри і технічні дані приведені в таблиці 2.

Таблиця 2

| Назва параметрів  | Значення   |
|---|--|
| Маса повна, кг, не більше ніж                               | 20 000   |
| Розподіл повної маси, кг, не більше ніж:                    |  |
| - через першу вісь  | 9 200  |
| - через другу вісь  | 9 200  |
| - через зчпну петлю   | 1 600  |
| Маса споряджена (з приладдям і запчастинами), кг, не більше | 5 980  |
| Вантажопідйомність, кг, не більше ніж                       | 14 000   |
| Місткість кузова бункера, м <sup>3</sup>                    | 16   |
| Габаритні розміри, мм, не більше ніж:                       |  |
| - довжина   | 6 830  |
| - ширина в транспортному положенні                          | 2 690  |
| - висота в транспортному положенні                          | 3 685  |
| - висота в робочому положенні                               | 5 405  |
| - висота борту зі сторони завантаження                      | 3 080  |
| Кількість осей, шт.   | 2  |
| Виробник осей   | ADR  |
| Кількість коліс на одній осі, шт.                           | 2  |
| Допустиме навантаження на колесо, кг                        | 4 815 (4 430)  |
| Підвіска  | типу тандем, двовісна, залежна з листовими ресорами і реактивними штангами                             |
| Виробник підвіски   | ADR  |
| Відстань між осями (номінальна), мм                         | 1 144±1  |
| Коля коліс  | 2 160±2  |
| Шини:   |  |
| - тип   | безкамерні   |
| - розмір  | 385/65R22.5 (15R22,5)  |
| - індекс несучої здатності                                  | 161  |
| - категорія швидкості                                       | F  |
| Колеса  | Дискові 11.75×22.5   |
| Дорожній просвіт, мм, не менше                              | 440  |
| Кут заднього звісу, град, не менше                          | 22   |
| Гальма:   |  |
| - тип   | Базова опція-гідравлічний привід. Гальмові механізми барабанні з внутрішніми колодками                 |
|   | Додаткова опція-одно або двопровідні пневматичні. Гальмові механізми барабанні з внутрішніми колодками |

Продовження таблиці 2

| Назва параметрів   | Значення   |                          |
|--|--|--------------------------|
|  | від гідросистеми тягача  | від пневмосистеми тягача |
| - живлення   |  |                          |
| - гальмові механізми   | барабанні з внутрішніми колодками  |                          |
| - стоянкова гальмова система   | механічний привід через трос на колеса передньої осі                                       |                          |
| Гідросистема:<br>- привід<br>- максимальний тиск в гідросистемі, МПа (бар), не більше ніж<br>- кількість пар вилок для під'єднання, пари | гідросистема трактора-тягача<br><br>22 (220)<br><br>3                                      |                          |
| Робочий тиск в пневмосистемі, МПа (бар)  | -  | 0,8 (8,0)                |
| Система розвантаження кузова бункера   | шнекова  |                          |
| Кількість шнеків та їх характеристика, шт.:<br>- горизонтальний Ø300 мм, крок 290 мм<br>- вертикальний Ø400 мм, крок 270 мм              | 1<br>1, з 2-х частин, верхня частина складається   |                          |
| Механізм очищення горизонтального шнеку  | є в наявності  |                          |
| Механізм очищення вертикального шнеку  | є в наявності  |                          |
| Регулювання кута нахилу лотка вертикального шнеку  | дистанційне, гідравлічне   |                          |
| Час вивантаження бункеру об'ємом 16 м <sup>3</sup> (номінальний), хв.  | 3,5  |                          |
| Висота, мм:<br>- завантаження найменша (з правого борту)<br>- вивантаження (по носику лотка шнека по правій стороні)                     | 3080±30<br><br>від 3975 до 4825  |                          |
| Трансмісія приводу шнеків:<br>- тип<br>- карданний вал   | механічна<br>Bondioli & Pavesi з «обрізним» болтом   Bondioli & Pavesi з фрикційною муфтою |                          |

Кінець таблиці 2

| Назва параметрів  | Значення  |   |
|---|---|---|
|   | базові  | додаткові опції   |
| - редуктор  | ПК<br>«ПОЖМАШИНА»   | Bondioli & Pavesi   |
| Швидкість руху дозволена, км/год.:<br>- пустого<br>- повного                            |   | 40<br>20  |
| Зчіпна петля  | знімна, кільце з сферичним підшипником умовним діаметром Ø50 мм   | знімна, кільце декількох типів та умовних діаметрів: Ø40 мм, Ø50 мм, Ø72 мм, Ø90 мм |
| Підпора дишла, тип  | механічна, регульована по висоті  |   |
| Тент:<br>- матеріал<br><br>- змотування / розмотування<br><br>- система підтримки тенту | полімерний, еластичний, водонепроникний<br><br>ручне, ззаду бункера, з землі з інерційним механізмом (помічником), за допомогою шарнірної труби з рукояткою<br><br>дуги поперек, троси повздовж | ручне, ззаду бункера, з землі за допомогою шарнірної труби з рукояткою              |
| Драбина   | стаціонарна, складна, по лівій стороні  |   |
| Вагова система (датчики, контроллер, термопринтер та інше)                              | -   | по замовленню   |



### 3 КОМПЛЕКТ ПОСТАЧАННЯ

Таблиця 3

| Познака  | Назва   | Кількість, шт. |
|--|---|----------------|
| БНП16-00-00-00<br>у відповідних<br>виконаннях  | Бункер-накопичувач<br>перевантажувальний БНП-16   | 1              |
|  | Колодка протівідкатна   | 2              |
|  | Фарба 0,2 л   | 1              |
|  | Ключ балонний 30x32-500 мм з важелем  | 1 комплект     |
|  | Шприц важільно-плунжерний для мастил  | 1              |
|  | Болт запобіжний Bondioli & Pavesi з<br>маркуванням ТОВ «ПК «ПОЖМАШИНА»  | 5***           |
| БНП30-00.01-01-00  | Рукав гофрований з'ємний<br>для завантаження сівалок  | 1 комплект*    |
|  | Вагова система (датчики, контроллер,<br>термопринтер та інше)   | 1 комплект*    |
|  | Знак «Об'їзд перешкоди з лівого боку»<br>діаметром 600 мм   | 1**            |
|  | Знак «Об'їзд перешкоди з правого боку»<br>діаметром 600 мм  | 1**            |
|  | Конус з горизонтальними<br>світловідбивними смугами білого та<br>червоного кольору, розташованими<br>почергово. Висота конуса - 600 мм,<br>ширина смуг - 150 мм | 8**            |
|  | Миготливий ліхтар червоного кольору або<br>знак аварійної зупинки   | 1**            |
|  | Комплект ланцюгів протиковзання<br>(в період з 1 жовтня до 1 квітня)  | 1 комплект**   |
|  | Жилет оранжевого кольору із<br>світловідбивними елементами  | 1**            |
|  | Проблисковий маячок оранжевого<br>кольору з автономним живленням  | 1**            |
| <u>Документація</u>  |   |                |
| БНП16-00-00-00ПС   | Паспорт   | 1              |
|  | Експлуатаційна документація на<br>комплектуючі вироби   | 1 комплект     |
| <p>*Постачається як опція по окремому замовленню.<br/> **Комплектується споживачем в разі проїзду по дорогах загального користування згідно Постанови Кабінету Міністрів України від 18.01.2001 р. № 30 «Про проїзд великогабаритних та великовагових транспортних засобів автомобільними дорогами, вулицями та залізничними переїздами».<br/> ***Постачається при комплектуванні карданним валом з «обрізним» болтом.</p> <p><b>Примітка.</b> По узгодженню з замовником відомість комплектації бункера може змінюватися.</p> |   |                |



## 4 ВИМОГИ БЕЗПЕКИ

### 4.1 Вимоги безпеки при вантажно-розвантажувальних роботах

1. Не допускати сторонніх осіб в зону вантажних робіт.
2. Вивантажувальні роботи проводити за допомогою підйомних засобів вантажопідйомністю не менш 10 т.
3. Проводити стропування бункера в операційно-позначених місцях (рисунок 11).
4. При стропуванні бункера впевнитися, що бункер зафіксовано на кронштейнах рами болтовим з'єднанням.

### 4.2 Вимоги безпеки при експлуатації

4.2.1 До роботи з бункером допускаються особи, які пройшли інструктаж з техніки безпеки та вивчили даний паспорт та інші супровідні експлуатаційні документи.

4.2.2 Перед початком роботи:

1. Встановити тиск в шинах в залежності від типу та моделі встановлених шин (вказано на шині та в таблиці 1).
2. Перевірити справність і надійність зчеплення бункера з трактором, надійність з'єднання головок пневмосистеми трактора і бункера, надійність з'єднання головок гідросистеми трактора і бункера, штепсельної вилки електрообладнання на тракторі, справність гальм, електрообладнання і гідросистеми.
3. Завантажувати бункер рівномірно по всій площі платформи.
4. Розвантажувати бункер тільки на рівних, горизонтальних площадках (з нахилом не більш 5°), при цьому повздовжня вісь трактора і бункера повинні знаходитись в одній площині з відхиленням не більше 10 градусів.



#### **ЗАБОРОНЯЄТЬСЯ!**

1. Перевозити в бункері людей.
2. Агрегатувати бункер з трактором, колія якого менша 1860 мм.
3. Транспортувати бункер, не вивівши вивантажувальний шнек в транспортне положення.
4. Експлуатувати бункер без зрізного болта або розривної муфти в карданній передачі, з карданним валом «запобіжний» момент якого відрізняється від встановленого підприємством-виробником, або з самовільно встановленим карданним валом.
5. Знаходитися самим і не допускати знаходження сторонніх осіб в зоні розкладання шнека або поряд з бункером в процесі роботи.
6. Для запобігання виходу з ладу карданної передачі, під час транспортування та маневрування, останню слід під'єднувати тільки при проведенні робіт по розвантажуванню бункера.
7. Встановлювати механічну опорну стійку при завантаженому бункері

### 4.3 Вимоги безпеки при проведенні технічного обслуговування

#### 4.3.1 При проведенні технічного обслуговування бункера необхідно:

1. Встановити його на рівний горизонтальний майданчик.
2. Загальмувати бункер при допомозі стоянкового гальма.
3. Проводити підйом колеса виробу шляхом установки домкрата під вісь в зазначеному місці. При підйомі лівого колеса під праве колесо встановити з обох сторін противідкатні колодки та навики (колодки розміщено на рамі бункера).
4. Встановити під вісь виробу підставки, при виконанні робіт пов'язаних з підніманням колеса.
5. При розбиранні колеса обов'язково необхідно переконатися в тому, що в шині відсутній надмірний тиск повітря.
6. Не знімати агрегати гідросистеми та її трубопроводи, якщо вони знаходяться під тиском та шнек знаходиться в піднятому не транспортному положенні.



#### **НЕБЕЗПЕКА!**

**Неправильне використання кріпильного устаткування і піднімально-розвантажувальних механізмів може стати причиною серйозної аварії**

## 5 ОРГАНИ УПРАВЛІННЯ І ПРИЛАДИ

5.1 Управління роботою гідросистеми, пневмосистеми або гідросистеми гальм і приладів електрообладнання бункера здійснюються з кабіни трактора.

5.2 При завантаженні і транспортуванні навантаженого бункера важіль розподільника трактора, з'єднаний з гідросистемою бункера, повинен бути встановлений в положення «**НЕЙТРАЛЬНЕ**».

5.3 Управління робочими гальмами бункера здійснюється з кабіни трактора натисканням на гальмову педаль через пневмосистему або гідросистему трактора, з'єднану з пневмосистемою або гідросистемою бункера, відповідно.

5.4 Для загальмування бункера на стоянці необхідно декілька раз повернути важіль приводу стоянкового гальма за годинниковою стрілкою. При цьому тросик через ролики переміщується в сторону рукоятки і тягне за собою планку, до якої прикріплено важелі, зв'язані з гальмівними камерами.

Для розгальмування повернути рукоятку проти годинникової стрілки до повного розгальмування.

5.5 Для управління гідросистемою бункера необхідно три виводи секції розподільника трактора. Одна секція розподільника працює на розкладання-складання вертикального шнека та фіксації його замка, друга на управління шибєрними засувками, третя на управління кутом нахилу лотка вертикального шнеку при вивантаженні зерна. На виводи гідросистеми встановлено швидкороз'ємні герметичні з'єднання.

5.6 Для розкладання вертикального шнека перевести важіль розподільника в положення «**ПІДЙОМ**». При цьому приводиться в рух

гідроциліндр розкладання кожухів шнека (З рисунок 8.1), і гідроциліндр фіксування замка

кожухів шнека (4), який повертає замок до упору в фланець з'єднання при повному підйомі поворотної частини шнека (3) (приблизно 200 мм до змикання). Далі необхідно перевести важіль розподільника в "ПЛАВАЮЧЕ" положення при цьому фланець з'єднання вертикального шнека власною вагою тисне на поворотний важіль замка фіксування кожухів і відводить його назад (вниз), тим самим звільняє площину фланця для з'єднання кожухів шнека.

Після змикання фланців необхідно важіль розподільника знову перевести в положення «ПІДЙОМ» тоді відбувається повне змикання фланців кожухів шнеків і фіксування важелем замка кожухів шнеків, який утримує їх в закритому положенні.

5.7 Керування гідروциліндром відкривання шиберної засувки проводиться за допомогою розподільника трактора. Контроль відкривання та закривання засувки проводиться візуально за допомогою механічного покажчика, розміщеного на передній стінці бункера.

## **6 ДОСКЛАДАННЯ, НАЛАГОДЖЕННЯ І ОБКАТКА БУНКЕРА НА МІСЦІ ЗАСТОСУВАННЯ**

### **6.1 Доскладання бункера**

6.1.1 Перед початком складання бункера необхідно:

1. Загальмувати бункер стоянковим гальмом для чого повернути рукоятку за годинниковою стрілкою до упору.
2. Встановити колеса і закріпити їх.

### **6.2 Агрегування бункера з трактором**

6.2.1 Для агрегування бункера з тракторами необхідно провести підготовку трактора до агрегування (рисунок 12):

1. Встановити тиск в шинах в залежності від типу та моделі встановлених шин (вказано на шині та в таблиці 1).
2. Зняти верхню тягу навісного пристрою.
3. Встановити буксирний пристрій у відповідності з інструкцією по експлуатації трактора. При цьому умовна вісь зчпного пристрою повинна бути не вище 600 мм. Трактор-тягач повинен бути обладнаний «плаваючим» тягово-зчпним пристроєм, що забезпечує три ступені свободи, з пальцем що має відповідний умовний діаметр, для забезпечення трьох ступенів свободи взаємного обертання під час маневрування та транспортування тракторного поїзда.

6.2.2 Встановити дишло бункера так, щоб зчпна петля знаходилася на висоті буксирного пристрою трактора. Подаючи трактор заднім ходом, зчепити буксирний пристрій з петлею дишла.

6.2.3 Поставити трактор і бункер на стоянкове гальмо.

6.2.4 Підключити штепсельну вилку в розетку електророз'єму трактора.

6.2.5 З'єднати головку рукава (головки рукавів) гальмівної системи бункера з головкою (головками) гальмівної системи трактора.

6.2.6 Відкрити кран пневмосистеми, встановлений на тракторі (при пневматичному приводі гальм).



### **НЕБЕЗПЕКА!**

**Забороняється експлуатувати бункер з від'єдною гальмівною системою**

6.2.7 З'єднати рукава гідросистеми бункера з розривними муфтами трактора.

6.2.8 Приєднати страхувальний ланцюг дишла бункера на навісний пристрій трактора і закріпити причіпним пальцем.

6.2.9 Під'єднати карданний вал до вала ВВП трактора і зафіксувати його болтом.

6.2.10 Приєднати до рами ланцюг захисного кожуха карданного валу бункера.

6.2.11 Відпустити стоянкове гальмо бункера, повернувши рукоятку проти годинникової стрілки до провисання натяжного тросу.



### **УВАГА!**

**Кут положення карданного валу в горизонтальній і вертикальній площинах при транспортуванні бункеру та маневруванні не повинен перевищувати 10°!**

**Для запобігання виходу з ладу карданної передачі, під час транспортування бункеру та маневрування, останню слід від'єднувати, і під'єднувати лише при проведенні робіт по вивантажуванню бункеру**

## **6.3 Від'єднання бункера**

6.3.1 Для від'єднання не завантаженого бункера від трактора необхідно:  
1. Загальмувати бункер стоянковим гальмом (повернувши рукоятку за годинниковою стрілкою).

2. Встановити механічну опорну стійку дишла на необхідну висоту.

3. Вийняти штепсельну вилку із розетки і встановити в отвір пластини дишла, акуратно змотавши шнур електропроводки.

6.3.2 Розімкнути з'єднувальну головку рукава гальмівної системи та положити її на скобу, приварену до дишла.

6.3.3 Від'єднати гідросистему бункера, розмикаючи розривну муфту.

6.3.4 Від'єднати страхувальний ланцюг.

6.3.5 Від'єднати карданний вал від вала ВВП.

6.3.6 Від'єднати ланцюг захисного кожуха карданного валу бункера.

6.3.7 Від'єднати зчіпну петлю від буксирного пристрою тягача.



### **НЕБЕЗПЕКА!**

**Під час від'єднання чи під'єднання забороняється перебувати стороннім особам між бункером та трактором. Особа, яка допомагає від'єднувати чи під'єднувати бункер, повинна знаходитись за межами небезпечної зони в такому місці, щоб водій трактора весь час його бачив**



## 6.4 Обкатка бункера

6.4.1 Обкатка бункера є обов'язковою операцією перед пуском його в експлуатацію.

В період обкатки проходить приробіток в парах тертя складових частин, виявляються і усуваються несправності, які могли виникнути при транспортуванні, збереженні і складанні бункера. Крім того, в період обкатки можливо на холостих і легких режимах обкатки практично закріпити вивчені положення даного паспорту і придбати навички, необхідні для подальшої експлуатації бункера.

6.4.2 Обкатати новий бункер перед початком роботи не менше двох годин на холостому ході, після чого під навантаженням протягом 100 годин (1000 км пробігу) на легких режимах роботи з поступовим збільшенням до номінального.



### **ЗВЕРНУТИ УВАГУ**

**на стан регулювання підшипників коліс і гальм, на своєчасну підтяжку послаблених з'єднань з нарізями**

6.4.3 Перевірити роботу шибєрних засувок, які повинні відкриватися і закриватися без заїдання і не утворювати не співпадіння просвіту отворів прохідної основи більше 3...5 мм з вхідними просвітами (отворами) шибєрної засувки.

## 7 ПРАВИЛА ЕКСПЛУАТУВАННЯ І РЕГУЛЮВАННЯ

Технологічний процес, що виконується бункером, складається із наступних операцій: завантаження, транспортування до місця розвантаження, розвантаження вантажу, зворотного переїзду при відсутності попутного вантажу.



### **УВАГА!**

**Перед початком експлуатування бункера і його під'єднанням уважно ознайомтесь з чинним паспортом і виконуйте викладенні в ньому вказівки**

### 7.1 Правила експлуатації

7.1.1 Завантаження бункера проводиться при агрегуванні з зернозбиральними комбайнами, а також пересувними і стаціонарними навантажувачами.

### 7.2 Регулювання

7.2.1 Перетяжку гайок коліс необхідно проводити рівномірно хрест-навхрест спеціальним ключем із комплекту інструмента. Момент затяжки гайок 215...275 Н·м (21,5...27,5 кгс·м).

7.2.2 Перевірку герметичності пневмосистеми необхідно проводити в наступному порядку:

1. Приєднати манометр до клапанів контрольного виводу на ресивері або гальмівній камері, а з'єднувальну головку від джерела стисненого повітря до повітряного балона і довести тиск в повітряному балоні до 0,67...0,72 МПа (6,7...7,2 бар).
2. Не з'єднуючи магістралі ресивера з атмосферою, від'єднати її від джерела стисненого повітря (перекрити роз'єднувальний кран трактора), припинити тим самим підживлення повітряного балону. При цьому спадання тиску в пневмосистемі не повинно перевищувати 0,05 МПа (0,5 бар) протягом 30 хв. При більшому спаданні тиску виявити негерметичність з'єднання, усунути витік і повторити перевірку.
3. З'єднати магістраль пневмосистеми з атмосферою (від'єднати від трактора). Колеса бункера при цьому повинні загальмуватися. (Хід штоків гальмових камер складає 57 мм). При цьому після режиму гальмування, який встановився, спадання тиску в гальмових камерах не повинно перевищувати 0,05 МПа (0,5 бар) протягом 15 хв., виключаючи спадання тиску при заповненні гальмових камер.
4. Затягти шток крана розгальмування, який знаходиться на повітрерозподільнику, при цьому колеса повинні розгальмуватися. Спадання тиску повітря у повітряному балоні не повинно перевищувати 0,05 МПа (0,5 бар) з початкового тиску протягом 30 хв.

Регулювання гідрогальм (рисунок 3.5) виконується за допомогою важеля регулювання 6 закріпленого на поворотному валу розжимного кулака шляхом

перестановки фіксуючого пальця в найближчий отвір важіля. Більш точного регулювання можна досягти при викручуванні вилки з штока гідроциліндра 8.

7.2.3. Регулювання підшипників маточин коліс і гальма коліс необхідно виконувати згідно з експлуатаційною документацією на осі підвіски.

Після регулювання перевірити хід штоків подачею стисненого повітря з пневмокамери. При необхідності провести додаткове регулювання.

7.2.4 Регулювання приводу стоянкового гальма потрібно проводити після регулювання гальм. Для регулювання приводу необхідно:

1. Повернути важіль проти годинникової стрілки в положення розгальмовано.
2. Ослабити затискачі тросу, натягнути трос 3 (рисунок 4) приводу гальм і закріпити. При цьому регулювальні важелі не повинні повертатися під зусиллям натягу тросу.
3. Перевірити роботу стоянкового гальма.

## 8 ТЕХНІЧНЕ ОБСЛУГОВУВАННЯ

### 8.1 Види і періодичність технічного обслуговування

8.1.1 Технічне обслуговування полягає в щозмінній і періодичній перевірці, очищенні, змащуванні і регулюванні складальних одиниць. Всі операції технічного обслуговування ЩТО (щозмінне), ТО-1 повинні проводитись регулярно, через визначені проміжки часу в залежності від кількості годин відпрацьованих бункером (таблиця 4).

Допускається, в залежності від умов експлуатації бункера, відхилення від установленної періодичності ТО на 10 %.

Види і періодичність технічного обслуговування приведені в таблиці 4.

Таблиця 4

| Вид технічного обслуговування   | Періодичність, години роботи        |
|---|-------------------------------------|
| Технічне обслуговування при експлуатаційній обкатці (підготовці, проведенні і закінченні) | Перед початком експлуатації бункера |
| Щозмінне технічне обслуговування (ЩТО)  | 10                                  |
| Перше технічне обслуговування (ТО-1)  | 125                                 |

### 8.2 Перелік робіт по видах технічного обслуговування

8.2.1 Технічне обслуговування при експлуатаційній обкатці.

При підготовці і проведенні експлуатаційної обкатки виконувати щозмінне технічне обслуговування (ЩТО).

Після закінчення експлуатаційної обкатки провести перше технічне обслуговування (ТО-1).

8.2.2 Щозмінне технічне обслуговування.

При ЩТО виконати при необхідності:

1. Очистити від пилу, бруду і залишків вантажу, який перевозився, складові частини бункера.
2. Підтягнути зовнішні з'єднання з нарізьями.
3. Перевірити відсутність течі оливи в гідросистемі і при необхідності, усунути підтікання.
4. Перевірити працездатність систем освітлення, пневмогальма, гідросистеми.
5. Перевірити правильність агрегування бункера з трактором.
6. Перевірити і, при необхідності, відрегулювати тиск повітря в шинах.

8.2.3 Перше технічне обслуговування (ТО-1).

При ТО-1 необхідно виконати наступні операції:

1. Очистити від пилу, бруду і залишків вантажу, який перевозиться, складові частини бункера.
2. Перевірити комплектність бункера.
3. Перевірити, при необхідності, підтягнути зовнішні з'єднання з нарізьями.
4. Перевірити відсутність підтікання оливи в гідросистемі, при необхідності, усунути підтікання.
5. Перевірити правильність агрегування бункера з трактором.
6. Перевірити працездатність системи освітлення, пневмо- або гідрогальма, гідросистеми і стоянкового гальма.

7. Перевірити і, при необхідності, довести до норми тиск повітря в шинах.
8. Перевірити герметичність пневмосистеми.
9. Змастити складові частини бункера згідно таблиці 5.

8.2.4 Через кожні 250 годин наробітку при проведенні ТО-1 додатково змастити бункер згідно таблиці 5 та рисунка 13.

8.2.5 Один раз на рік необхідно виконувати наступні роботи:

1. Зачистити місце корозії і поновити пошкоджене фарбове покриття.
2. Очистити гальма від бруду, накладки промити бензином.
3. Перевірити стан робочих поверхонь гальмових накладок і барабанів.
4. Замінити мастило в підшипниках маточини коліс.
5. Відрегулювати, при необхідності, осьовий люфт підшипників маточини коліс.

8.2.6 Технічне обслуговування бункера в особливих умовах експлуатації.

При експлуатації бункера в особливих умовах (при низьких температурах, в пустелі, на піщаних та болотистих ґрунтах, каменистому ґрунті) додержуються прийнятої періодичності і об'єму технічного обслуговування. Крім того, вводять додатково або виконують більш частіше приведені нижче роботи.

При технічному обслуговуванні під час роботи бункера на болотистих ґрунтах необхідно щозмінно перевіряти і, при необхідності, очищати зовнішні поверхні бункера.

8.2.7 Перелік робіт, які проводяться при установці бункера на короткочасне зберігання.

На короткочасне зберігання бункер ставте комплектно, не знімаючи складальних одиниць і деталей. При цьому в процесі зберігання необхідно:

1. Проводити чергове технічне обслуговування.
2. Очистити бункер від пилу, бруду, підтьоків масла, рослинних залишків, добрив і т.д.
3. Обдути бункер стисненим повітрям для видалення вологи після очищення та миття.
4. Встановити бункер на підставки в положення, яке виключає нахил і згин рами та інших складальних одиниць і яке забезпечує розвантаження коліс. При короткочасному зберіганні бункер можна зберігати без підставок.

8.2.8 Перелік робіт, які проводяться при установці бункера на тривале зберігання.

8.2.8.1 При підготовці бункера до тривалого зберігання:

1. Очистити бункер від бруду рослинних залишків, підтьоків оливи, обмити і обдути стисненим повітрям.
2. Доставити бункер до площадки для збереження (навіс або закрите приміщення).
3. Зняти з бункера, при зберіганні на відкритих площадках, рукава гідро- і пневмосистем, трос приводу стоянкового гальма і ліхтарі.
4. Після знімання з бункера складових частин загерметизувати отвори, щілини, щоб уникнути проникнення вологи та пилу.
5. Законсервувати відкриті різьбові з'єднання, втягнути штоки в гідроциліндри.

6. Поновити пошкоджене фарбове покриття.

7. Встановити бункер на підставки.

8. Знизити тиск в шинах до 70 % від номінального.

8.2.8.2 При технічному обслуговуванні бункера в період зберігання перевірити:

1 - правильність встановлення бункера на підставках (рисунок 11);

2 - комплектність;

3 - тиск повітря в шинах;

4 - надійність герметизації;

5 - стан захисного покриття.

8.2.8.3 При знятті бункера із збереження:

1. Зняти бункер з підставок.

2. Очистити і, при необхідності, розконсервувати бункер та його складові частини.

3. Зняти герметизуючі пристрої.

4. Встановити на бункер зняті складові частини.

5. Перевірити працездатність системи освітлення, пневмогальма, гідросистеми і стоянкового гальма.

6. Підкачати шини до робочого тиску.

7. Перевірити осьовий люфт підшипників коліс.

8. Перевірити герметичність пневмосистеми.

9. Замінити мастило в підшипниках маточини коліс.

10. Пофарбувати підставки і здати їх на склад.

11. Очистити і здати на склад заглушки та бірки.

### **8.3 Змащення бункера**

Змащення бункера проводити у відповідності з таблицею 5 та рисунком 13.

### **8.4 Вказівки по виконанню робіт технічного обслуговування**

8.4.1 Проводити перевірку герметичності пневмосистеми згідно п. 7.2.2.

8.4.2 Проводити регулювання і заміну мастила підшипників коліс згідно вимог експлуатаційної документації на осі підвіски.

8.4.3 Проводити регулювання гальма коліс після регулювання підшипників маточини коліс.

8.4.4 Проводити регулювання привода стоянкового гальма після регулювання гальма згідно п. 7.2.5.

8.4.5 Проводити злив конденсату із ресивера за допомогою клапана зливу конденсату, встановленого в нижній частині ресивера.



Таблиця 5

| Номер позиції на схемі розміщення              | Найменування точок змащення                       | Найменування, марка і позначення стандарту на мастильні матеріали і рідини |                     |                           |                         | Кількість точок змащення |
|--|---|--|---------------------|---------------------------|-------------------------|--------------------------|
|  |   | Змащення при експлуатації при температурі                                  |                     | Заправка при експлуатації | Змащення при зберіганні |                          |
|  |   | від -40 °С до +50 °С   | від +5 °С до +50 °С |                           |                         |                          |
| 1  | 2   | 3  | 4                   | 5                         | 6                       | 7                        |
| <b>ПЕРІОДИЧНІСТЬ ЗМАЩЕННЯ – 10 ГОДИН</b>       |   |  |                     |                           |                         |                          |
| 1  | Опорний підшипник вивантажувального шнека         |  | Літол-24            |                           | Літол-24                | 1                        |
| 2  | Підшипник опори привідного вала                   |  | Літол-24            |                           | Літол-24                | 1                        |
| 9  | Підшипник привода горизонтального шнека           |  | Літол-24            |                           | Літол-24                | 3                        |
| 7  | Підшипник проміжної опори вивантажувального шнека |  | Літол-24            |                           | Літол-24                | 1                        |
| 6  | Верхній підшипник вивантажувального шнека         |  | Літол-24            |                           | Літол-24                | 1                        |
| <b>ПЕРІОДИЧНІСТЬ ЗМІНИ МАСЛА – 2 000 ГОДИН</b> |   |  |                     |                           |                         |                          |
| 3  | Редуктор  |  | ТАД 17              | 3,2 л                     | ТАД 17                  | 1                        |
| 10   | Ролики привода стоянкового гальма                 |  | Літол-24            |                           | Літол-24                | 2                        |
| 4  | Механізм нахилу шнека                             |  | Солідол Ж-СКа 2/6-2 |                           | Солідол Ж-СКа 2/6-2     | 1                        |
| 5, 8, 11, 12                                   | Шарніри гідроциліндрів, важелів, драбини          |  | Солідол Ж-СКа 2/6-2 |                           | Солідол Ж-СКа 2/6-2     | 12                       |

## **9 ПРАВИЛА ЗБЕРІГАННЯ БУНКЕРА НАКОПИЧУВАЧА**

### **9.1 Загальні вимоги до зберігання**

9.1.1 Для забезпечення багаторічного використання бункера необхідно виконувати наступні правила зберігання. Бункер ставлять на зберігання:

- міжзмінне зберігання – перерив у використанні бункера до 10 днів;
- короткочасне зберігання – від 10 днів до двох місяців;
- тривале зберігання – більше двох місяців.

9.1.2 Бункер повинен зберігатися на центральній виробничій базі господарства або пунктах технічного обслуговування відділення або бригад.

9.1.3 Місця зберігання повинні забезпечуватися протипожежними засобами. Повинні бути забезпечені умови зручного огляду і обслуговування, а якщо буде потреба швидкого зняття із збереження.

Встановлення бункера на збереження повинне проводитися на рівній площадці.

9.1.4 При короткочасному і тривалому зберіганні бункер встановити на підставки (рисунок 11). Підставки виготовляти із матеріалів, які є в господарстві. При цьому між колісною і опорною поверхнею повинен бути зазор 8...10 см.

### **9.2 Підготовка бункера до зберігання**

9.2.1 Перед установкою на зберігання і під час зберігання провести перевірку технічного стану бункера і технічне обслуговування (див. підрозділи 8.2.7, 8.2.8).

9.2.2 Консервація бункера при зберіганні повинна проводитись згідно схеми консервації (рисунок 14 і 14.1).

9.2.3 При підготовці і зніманні бункера зі зберігання повинні дотримуватись правил техніки безпеки.

Демонтуються на зберігання в складських приміщеннях:

- ланцюгова передача;
- гідрукава;
- пневмукава;
- електрообладнання.

### **9.3 Правила міжзмінного зберігання**

9.3.1 Допускається зберігання на майданчиках і пунктах міжзмінного зберігання або безпосередньо на місці проведення робіт.

9.3.2 При міжзмінному зберіганні бункера:

1. Провести ЩТО.
2. Закрити отвори, через які можуть попасти атмосферні опади у внутрішні порожнини бункера, шнека, а оглядові вікна відкрити для зливу води при атмосферних опадах.
3. Бункер обладнаний тентом затентувати.

## **9.4 Правила короткочасного зберігання**

9.4.1 Короткочасне зберігання бункера проводиться після підготовки, проведеної у відповідності з вимогами, які викладені в п. 8.2.7.

Бункер може бути встановлений на зберігання без знімання з нього складальних одиниць і деталей.

9.4.2 Бункер зберігають із дотриманням відстані між ними (0,7 м) для проведення профілактичних оглядів, а відстань між рядами (1 м) повинна забезпечувати установку, огляд і знімання бункера із зберігання.

9.4.3 Щомісячно перевіряти стан бункера при зберіганні. Після сильних дощів і вітрів перевірку проводити негайно. Виявлені при перевірці відхилення від правил зберігання негайно усунути.

## **9.5 Правила тривалого зберігання**

9.5.1 Перед постановкою бункера на тривале зберігання провести перевірку його технічного стану за допомогою засобів технічної діагностики, закрити шнеки плівкою. Тривале зберігання бункера проводиться після підготовки, проведеної у відповідності з вимогами викладеними в п. 8.2.3. Стан бункера при зберіганні в закритому приміщенні перевіряти кожні два місяці, при зберіганні під навісом – щомісячно. Після сильних вітрів, дощів і сніжних заметів перевірку бункера проводити негайно. Виявлені при перевірці відхилення від правил зберігання негайно усунути. При цьому звернути особливу увагу на стан зовнішньої консервації та наявність масла в гідросистемі.

Бункер на тривале зберігання ставлять не пізніше 10 днів з моменту закінчення робіт. Для тривалого зберігання бункер потрібно поставити в закрите неопалювальне приміщення або під навіс.

Допускається зберігання бункера на відкритому обладнаному майданчику при обов'язковому виконанні робіт по консервації, герметизації і зніманню складових частин, потребуючих перебування в складі. При тривалому зберіганні на відкритих майданчиках зняти, підготувати до зберігання і здати на склад складові частини бункера згідно п. 8.2.8. Деталі для закріплення знятих складових частин бункера встановити на свої місця. До знятих складових частин прикріпити бірки із вказівкою господарського номера бункера.

Для зберігання бункера в закритому приміщенні складові частини, вказані в п. 9.2.8 допускається не знімати при умові їх консервації та герметизації.

Електрообладнання, не знімаючи з бункера, очистити і обдути стисненим повітрям.

Рукава високого тиску (гідрорукава) та пневморукава допускається зберігати на бункері, при цьому зовнішні поверхні гнучких шлангів гідросистеми і пневмосистеми очистити від бруду і оливи, покрити їх захисним складом і обгорнути ізолюючим матеріалом.

Троси очистити, покрити захисним мастилом.

Пневматичні шини зберігати у розвантаженому стані, доведені до тиску 70 % від номінального.

## 9.6 Методи консервації

9.6.1 Консервація включає підготовку поверхні, застосування засобів тимчасового захисту і пакування. Час між стадіями консервації не повинен перевищувати двох годин.



### **УВАГА!**

**Консервація повинна проводитись в спеціально обладнаних приміщеннях або на складальних ділянках, які дозволяють дотримуватися установленого технологічного процесу і вимог безпеки. Ділянки консервації повинні розташовуватися з урахуванням обмеження або виключення проникнення агресивних газів і пилу**

Температура повітря в приміщенні повинна бути не нижче +10 °С, відносна вологість не більше 70 %. Бункер повинен поступати на консервацію без корозійних уражень металу і металічного покриття.

Варіанти тимчасового захисту – ВЗ-1 по ГОСТ 9.014-73 (захист консерваційними маслами).

При відсутності безпосередньої дії атмосферних опадів застосовувати рідкі інгібровані мастила НГ-203 (Б,В) за ГОСТ 12328-77, К-17 за ГОСТ 10877-76, для внутрішньої консервації – присадка АКОР-1 за ГОСТ 15171-78. Нанесення консервації на складові частини бункера проводять зануренням, розпиленням або щіткою (тампоном).

## 9.7 Методи розконсервації

9.7.1 В залежності від застосовуваних варіантів тимчасового захисту користуватися таким способом розконсервації:

1. При варіантах захисту ВЗ-1 по ГОСТ 9.014-78 (див. п. 9.6) проводити протирання поверхні ганчір'ям, змоченим малов'язкими маслами або розчинниками з подальшим протиранням насухо або обдуванням теплим повітрям.
2. Занурювати в розчинники з подальшим сушінням або протиранням насухо.
3. Промити гарячою водою або синтетичними миючими засобами: «Комплекс» за ТУ 33-40720-73, «Лабомід-101» ТУ 33-10738-80, «Лабомід-102» ТУ 6-18-152-72, МС-6 ТУ 6-15-978-76.



### **УВАГА!**

**Утилізацію мастильних відходів потрібно довіряти спеціалізованим підприємствам.**

**Забороняється скидати і зливати мастило на ґрунт, в каналізацію і водойми**

## 10 ТРАНСПОРТУВАННЯ

10.1 Транспортування бункеру дозволяється залізничним, автомобільним і водним транспортом при умові дотримання правил і настанов, діючих на даних видах транспорту.

10.2 Бункер належить до великогабаритних транспортних засобів тому при його транспортуванні по дорогам загального користування необхідно керуватися вимогами, викладеними в Постанові Кабінета Міністрів України від 18.01.2001 р. за № 30 «Про проїзд великогабаритних та великовагових транспортних засобів автомобільними дорогами, вулицями та залізничними переїздами», та застосовувати комплектуюче приладдя наведене в таблиці 3 з поміткою (\*\*).

10.3 Підготовка бункеру до транспортування повинна проводитись з дотриманням вимог ГОСТ 26653-90.

## 11 СВІДОЦТВО ПРО ПРИЙМАННЯ

Бункер-накопичувач перевантажувальний БНП-16, виконання . \_\_\_\_, ідентифікаційний номер \_\_\_\_\_ відповідає вимогам технічної документації і визнаний придатним для експлуатації.

Дата виготовлення «\_\_» \_\_\_\_\_ 20\_\_ р.

МП

Начальник ВТК

\_\_\_\_\_

\_\_\_\_\_

(особистий підпис)

(розшифрування)

\_\_\_\_\_

(рік, число, місяць)

## 12 ГАРАНТІЙНІ ЗОБОВ'ЯЗАННЯ І ПОРЯДОК ПРЕД'ЯВЛЕННЯ РЕКЛАМАЦІЙ

Виробник гарантує відповідність бункеру вимогам технічної документації при дотриманні споживачем вимог щодо експлуатації, технічного обслуговування, транспортування і зберігання які викладені в даному паспорті.

Гарантійний термін експлуатації 12 місяців або 10 000 км пробігу з дня введення в експлуатацію. Гарантійний термін вираховується не пізніше одного місяця з дня реалізації. Гарантійний термін збереження і експлуатації на комплектуючі вироби - згідно нормативно-технічної і супроводжувальної документації виробників.

Гарантії на бункер не розповсюджуються, якщо споживач вніс зміни в конструкцію без погодження з виробником.

На протязі вище вказаного терміну підприємство-виробник проводить безоплатний ремонт або заміну складових частин (окрім шин, осей і ламп ліхтарів), які вийшли з ладу, при умові дотримання правил експлуатації і технічного обслуговування, викладених в цьому паспорті.

Підприємство не несе відповідальності за неправильні дії водія при експлуатації бункеру, порушення вимог цього паспорта, які призвели до ушкодження бункеру, тягача чи вантажу що транспортувався.



### **ВКАЗІВКА!**

**Невиконання вимог по обсягу і періодичності технічного обслуговування і експлуатації бункеру є підставою для відмови в проведенні безоплатного гарантійного ремонту**

Рекламації на шини необхідно пред'являти підприємству-виробнику шин. Обслуговування і ремонт підвіски та осей повинно проводитися в сервісних центрах компаній-виробників осей.

Гарантійний строк на осі встановлюється виробником осей.

Деталі, вузли і інші складові частини бункеру, пошкоджені в результаті аварії, некваліфікованого ремонту або легковажного відношення можуть бути відремонтовані за окрему плату.

Для проведення гарантійного ремонту бункер транспортується власником на підприємство-виробник.

Для визначення підприємством причини поломки і наступної заміни деталі чи вузла необхідно скласти заявку з обов'язковою участю представника власника і відділу технічного контролю підприємства-виробника.

Заявка повинна бути складена в день пред'явлення бункеру. В ній повинні бути вказані:

- час и місце складення акту (повна поштова адреса);
- адреса і телефон власника бункеру;
- ідентифікаційний номер бункеру;
- дата реалізації;
- умови експлуатації;

- умови, при яких з'явилась поломка (на якій дорозі, швидкість руху і т. д.), що зламалось, зносилося і т.п.;
- опис дефектів з наведенням можливої причини, яка спричинила дефекти.

Для уточнення причини несправності підприємство-виробник може провести експертизу і не пізніше 5-ти робочих днів з моменту подання заявки, повинно повідомити власника про її результати.

### **13 ЗМІСТ МАРКУВАННЯ ВИРОБУ**

13.1 Маркування бункеру складається з ідентифікаційної таблички, прикріпленої до лонжерону бункеру.

13.2 Ідентифікаційна табличка вміщує:

- знак для товарів і послуг підприємства-виробника або назву підприємства-виробника;
- позначку типу виробу з варіантами виконання (підвіска, шини і колеса, привод робочих гальм, зчіпна петля);
- позначку технічного регламенту;
- позначку технічних умов;
- заводський номер виробу;
- рік виготовлення;
- повну масу;
- допустимі навантаження на осі та зчіпний пристрій;
- адресу виробника;
- напис «Вироблено в Україні».

## 14 ВІДОМОСТІ ПРО РЕКЛАМАЦІЇ

Порядок і терміни представлення рекламацій повинні відповідати чинному законодавству.

Відомості про рекламації реєструють в таблиці 6.

Таблиця 6

| Номер та дата<br>рекламації | Короткий зміст рекламації | Заходи, прийняті<br>підприємством-виробником<br>по рекламації |
|-----------------------------|---------------------------|---|
|-----------------------------|---------------------------|---|



## 15 ВІДОМОСТІ ПРО ЗБЕРІГАННЯ

Таблиця 7

| Дата                       |                     | Умови зберігання | Посада, прізвище і підпис особи, відповідальної за зберігання |
|----------------------------|---------------------|------------------|---|
| встановлення на зберігання | зняття з зберігання |                  |   |

## 16 ВІДОМОСТІ ПРО КОНСЕРВАЦІЮ І РОЗКОНСЕРВАЦІЮ ВИРОБУ ПРИ ЕКСПЛУАТАЦІЇ

Таблиця 8

|  |
|--|
| Шифр, індекс або позначка виробу   |
| Назва виробу   |
| Ідентифікаційний номер   |
| Дата консервації   |
| Метод розконсервації   |
| Дата розконсервації  |
| Назва або умовне позначення підприємства (організації) що виконувало консервацію (розконсервацію) виробу |
| Дата, посада і підпис особи, відповідальної за консервацію (розконсервацію)                              |

## 17 ВІДОМОСТІ ПРО ПЕРЕМІЩЕННЯ І ЗАКРІПЛЕННЯ ВИРОБУ ПРИ ЕКСПЛУАТАЦІЇ

Таблиця 9

| Поступив |                                     | Посада,<br>прізвище і<br>підпис особи,<br>відповідальної<br>за приймання | Відправлений |  | Посада, прізвище<br>і підпис особи,<br>відповідальної за<br>відправку |
|----------|-------------------------------------|--|--------------|--|---|
| звідки   | номер та<br>дата наказу<br>(наряду) |  | куди         | номер та<br>дата<br>наказу<br>(наряду) |   |

Кінець таблиці 9

| Поступив |                                     | Посада,<br>прізвище і<br>підпис особи,<br>відповідальної<br>за приймання | Відправлений |  | Посада, прізвище<br>і підпис особи,<br>відповідальної за<br>відправку |
|----------|-------------------------------------|--|--------------|--|---|
| звідки   | номер та<br>дата наказу<br>(наряду) |  | куди         | номер та<br>дата<br>наказу<br>(наряду) |   |

Таблиця 10 - Відомості про закріплення виробу при експлуатації

| Посада | Прізвище особи,<br>відповідальної за<br>експлуатацію | Номер та дата наказу |                    | Підпис<br>відповідальної<br>особи |
|--------|--|----------------------|--------------------|-----------------------------------|
|        |  | про<br>призначення   | про<br>відчислення |                                   |

## 18 ОБЛІК НАПРАЦЮВАННЯ

Таблиця 11

| Місяці   | Підсумковий облік роботи по рокам         |                                     |        |   |                                     |        |   |                                     |        |
|----------|---|-------------------------------------|--------|---|-------------------------------------|--------|---|-------------------------------------|--------|
|          | 20 р.                                     |                                     |        | 20 р.                                     |                                     |        | 20 р.                                     |                                     |        |
|          | Кількість<br>годин, циклів,<br>кілометрів | Всього з<br>початку<br>експлуатації | Підпис | Кількість<br>годин, циклів,<br>кілометрів | Всього<br>з початку<br>експлуатації | Підпис | Кількість<br>годин, циклів,<br>кілометрів | Всього<br>з початку<br>експлуатації | Підпис |
| Січень   |   |                                     |        |   |                                     |        |   |                                     |        |
| Лютий    |   |                                     |        |   |                                     |        |   |                                     |        |
| Березень |   |                                     |        |   |                                     |        |   |                                     |        |
| Квітень  |   |                                     |        |   |                                     |        |   |                                     |        |
| Травень  |   |                                     |        |   |                                     |        |   |                                     |        |
| Червень  |   |                                     |        |   |                                     |        |   |                                     |        |
| Липень   |   |                                     |        |   |                                     |        |   |                                     |        |
| Серпень  |   |                                     |        |   |                                     |        |   |                                     |        |
| Вересень |   |                                     |        |   |                                     |        |   |                                     |        |
| Жовтень  |   |                                     |        |   |                                     |        |   |                                     |        |
| Листопад |   |                                     |        |   |                                     |        |   |                                     |        |
| Грудень  |   |                                     |        |   |                                     |        |   |                                     |        |
| Всього:  |   |                                     |        |   |                                     |        |   |                                     |        |

Січень  
 Лютий  
 Березень  
 Квітень  
 Травень  
 Червень  
 Липень  
 Серпень  
 Вересень  
 Жовтень  
 Листопад  
 Грудень

---

Всього:

## Кінець таблиці 11

| Місяці | Підсумковий облік роботи по рокам         |                                     |        |   |                                     |        |   |                                     |        |
|--------|---|-------------------------------------|--------|---|-------------------------------------|--------|---|-------------------------------------|--------|
|        | 20 р.                                     |                                     |        | 20 р.                                     |                                     |        | 20 р.                                     |                                     |        |
|        | Кількість<br>годин, циклів,<br>кілометрів | Всього з<br>початку<br>експлуатації | Підпис | Кількість<br>годин, циклів,<br>кілометрів | Всього<br>з початку<br>експлуатації | Підпис | Кількість<br>годин, циклів,<br>кілометрів | Всього<br>з початку<br>експлуатації | Підпис |

Січень

Лютий

Березень

Квітень

Травень

Червень

Липень

Серпень

Вересень

Жовтень

Листопад

Грудень

Всього:

## 19 ОБЛІК НЕСПРАВНОСТЕЙ ПРИ ЕКСПЛУАТАЦІЇ

Таблиця 12

|  |
|--|
| Дата і час відмови виробу або його складової частини. Режим роботи, характер навантаження  |
| Характер (зовнішнє проявлення) несправності  |
| Причина несправності (відмови), кількість годин роботи елемента виробу що відмовив         |
| Прийняті заходи по усуненню несправності, витрата ЗП і відмітка про направлення рекламації |
| Посада, прізвище і підпис особи, відповідальної за усунення несправності                   |
| Примітки   |



## 20 ОСОБЛИВІ ЗАУВАЖЕННЯ ПО ЕКСПЛУАТАЦІЇ ВИРОБУ І АВАРІЙНИМ ВИПАДКАМ

Таблиця 13

| Дата | Особливі зауваження по експлуатації і аварійним випадкам | Прийняті заходи | Посада, прізвище і підпис відповідальної особи |
|------|--|-----------------|--|
|------|--|-----------------|--|

## 21 ОБЛІК ТЕХНІЧНОГО ОБСЛУГОВУВАННЯ

Таблиця 14

| Дата | Вид технічного обслуговування | Зауваження щодо технічного стану | Посада, прізвище і підпис |
|------|-------------------------------|----------------------------------|---------------------------|
|------|-------------------------------|----------------------------------|---------------------------|

**22 ДАНІ ПРО ЗМІНУ КОНСТРУКЦІЇ ВИРОБУ І ЙОГО  
СКЛАДОВИХ ЧАСТИН, ПРОВЕДЕНИХ В ПРОЦЕСІ  
ЕКСПЛУАТАЦІЇ І РЕМОНТУ**

Таблиця 15

| Привід<br>(назва<br>документа) | Дата<br>прове-<br>дення<br>змін | Зміст<br>проведених<br>робіт | Характеристика<br>роботи після<br>проведених<br>змін | Посада,<br>прізвище і<br>підпис особи<br>відповідальної<br>за проведення<br>змін | При-<br>мі-<br>тки |
|--------------------------------|---------------------------------|------------------------------|--|--|--------------------|
|--------------------------------|---------------------------------|------------------------------|--|--|--------------------|

## 23 ДАНІ ПРО РЕМОНТ ВИРОБУ

Таблиця 16

| Назва і<br>познака складової<br>частини виробу | Привід<br>для здачі в ремонт | Дата              |                  | Назва ремонтного<br>органу | Кількість годин (циклів, км,<br>змін) роботи до ремонту | Вид ремонту<br>(середній, капітальний та ін.) | Назва ремонтних робіт | Посада, прізвище і<br>підпис<br>відповідальної<br>особи |                              |
|--|------------------------------|-------------------|------------------|----------------------------|---|---|-----------------------|---|------------------------------|
|  |                              | передачі в ремонт | виходу з ремонту |                            |   |   |                       | яка<br>провела<br>ремонт                                | яка<br>прийняла<br>з ремонту |
|  |                              |                   |                  |                            |   |   |                       |   |                              |

## ВІДГУК ПРО РОБОТУ

## Бункер-накопичувач перевантажувальний БНП-16

- 1 Ідентифікаційний № \_\_\_\_\_
- 2 Виконання \_\_\_\_\_
- 3 Дата випуску «\_\_\_\_\_» \_\_\_\_\_ 20 \_\_\_\_ р.
- 4 Характер роботи виробу \_\_\_\_\_  
\_\_\_\_\_  
\_\_\_\_\_
- 5 Скільки годин проробив виріб з початку експлуатації \_\_\_\_\_
- 6 Які види технічного обслуговування виробу були проведені, їх періодичність і кількість \_\_\_\_\_  
\_\_\_\_\_
- 7 Скільки раз і яким видам ремонту було піддано виріб \_\_\_\_\_  
\_\_\_\_\_  
\_\_\_\_\_
- 8 Які складові частини виробу були замінені за період експлуатації \_\_\_\_\_  
\_\_\_\_\_  
\_\_\_\_\_
- 9 Які зміни в конструкції виробу і його складових частин були проведені в процесі експлуатації і ремонту, з якою метою, їх результати \_\_\_\_\_  
\_\_\_\_\_  
\_\_\_\_\_
- 10 Які недоліки виявлені в конструкції виробу і заходи по їх усуненню \_\_\_\_\_  
\_\_\_\_\_  
\_\_\_\_\_
- 11 Ваші побажання по подальшому покращенню якості виробу \_\_\_\_\_  
\_\_\_\_\_  
\_\_\_\_\_

12 Ваша поштова адреса \_\_\_\_\_

13 Посада, прізвище (підпис) особи, яка склала відгук \_\_\_\_\_

Дата заповнення « \_\_\_\_ » \_\_\_\_\_ 20 \_\_\_\_ р.

Ваші відгуки направляйте за адресою:

ТОВ «ПК «ПОЖМАШИНА»,  
вул. Миру, 100А, смт. Ладан, Прилуцький р-н,  
Чернігівська обл., 17583

**КОНТАКТНІ ТЕЛЕФОНИ:**

Тел. +38 (04637) 77678; 77193  
Факс +38 (04637) 77141; 77671

**ЕЛЕКТРОННА ПОШТА:**

E-mail: [tovpkpm@gmail.com](mailto:tovpkpm@gmail.com)

**СЕРВІСНА СЛУЖБА:**

Тел. +38 (04637) 77248  
E-mail: [service.pkpm@meta.ua](mailto:service.pkpm@meta.ua)

Примітки:

- 1 Показчики по кожному пункту відгуку вказуються за період відпрацьованих годин.
- 2 При заповненні пунктів 4, 5, 6, 7 та 8 необхідно зазначити, через яку кількість машино-годин були проведені роботи або з'явилися недоліки.
- 3 По пункту 7 вислати ескізи або рисунки.
- 4 Відгук про роботу необхідно надсилати на підприємство-виробник не рідше одного разу на рік.

## МОЖЛИВІ НЕСПРАВНОСТІ І МЕТОДИ ЇХ УСУНЕННЯ

| Несправність   | Її зовнішнє проявлення   | Методи усунення   |
|--|--|---|
| Колесо «виляє»   | Ослаблена затяжка колісних гайок   | Підтягнути колісні гайки  |
| Не працюють гальма                                     | Засалювання накладок гальмівних колодок  | Промити колодки керосином і протерти жорсткою щіткою. Перевірити сальникове ущільнення маточин коліс                    |
|  | Гальма погано утримують, знос накладок гальмових колодок                                   | Відрегулювати зазор між накладками і гальмовими барабанами. Якщо знос накладок великий, замінити накладки               |
| Пригальмовування                                       | Поломка або ослаблення зворотної пружини колодок   | Зняти барабан і замінити зворотну пружину   |
| Пригальмовування одного колеса без гальмування бункера | Нагрів барабана, малий зазор або відсутність зазору між накладками і гальмовими барабанами | Відрегулювати зазор між накладками і гальмовими барабанами  |
| Не тримає стоянкове гальмо                             | Великий зазор між гальмовими накладками і барабанами                                       | Відрегулювати зазор   |
| Нагрів маточини  | Надмірно затягнуті підшипники  | Відрегулювати або замінити підшипники   |
| Шнек не повністю переводиться в робоче положення       | Недостатній рівень масла в гідросистемі  | Перевірити рівень масла і долити при необхідності   |
| Надмірне навантаження ВВП трактора при вивантаженні    | Забивання шнеків або гофри   | Провести очистку шнеків і гофри при закритому шибєрі через очисні люки.<br>Не допускати зупинки зерна на виході з гофри |
| Недостатня продуктивність перевантажувача              | Знос або пошкодження навивки шнеків, недостатнє відкриття шибєра                           | Провести ремонт або, при необхідності, заміну шнеків.<br>Усунути несправність   |

**ЗАПРАВНІ ЄМНОСТІ**

| № з/п | Назва ємності   | Об'єм, л | Марка оливи (масла), яке заливають в ємність |
|-------|---|----------|--|
| 1     | Об'єм гідросистеми бункера                                  | 10       | Масло МГ 30 ТУ 38-101-50-70*                 |
| 2     | Максимальний відбір оливи (масла) від гідросистеми трактора | 0,5      | Масло МГ 30 ТУ 38-101-50-70*                 |

**Примітка.** \*Марка оливи (масла) приведена довідкова. Олива (масло) повинна бути тієї ж марки, що й заправлене в гідросистему трактора-тягача.

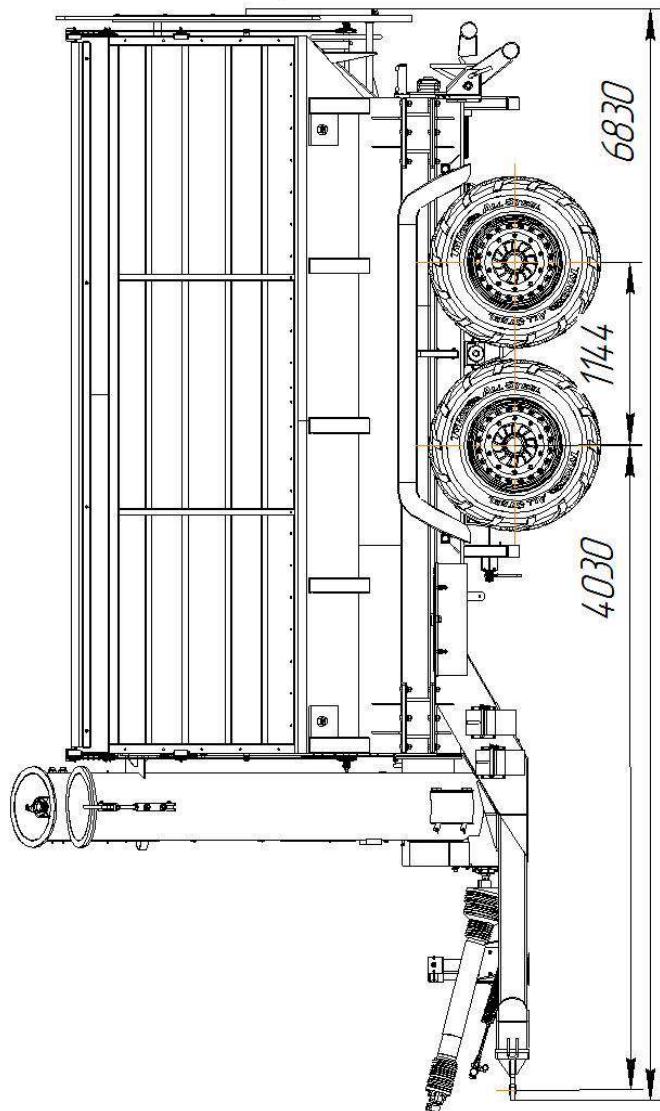
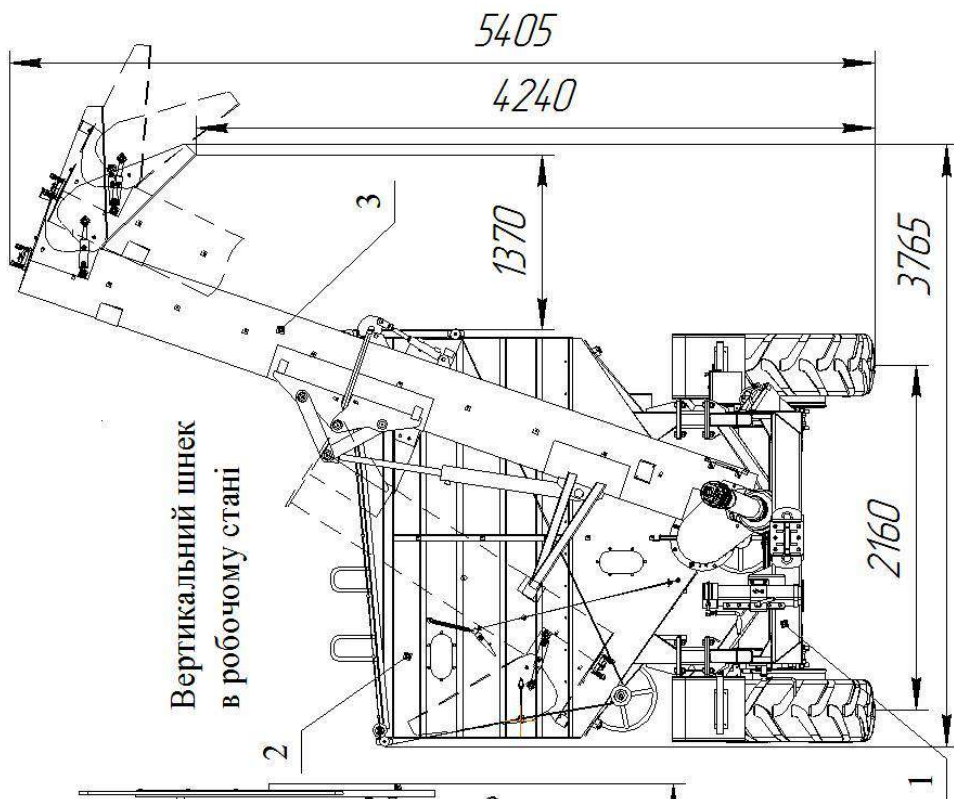


**ПЕРЕЛІК ПІДШИПНИКІВ, ЯКІ ВСТАНОВЛЕНО НА ВИРОБИ**

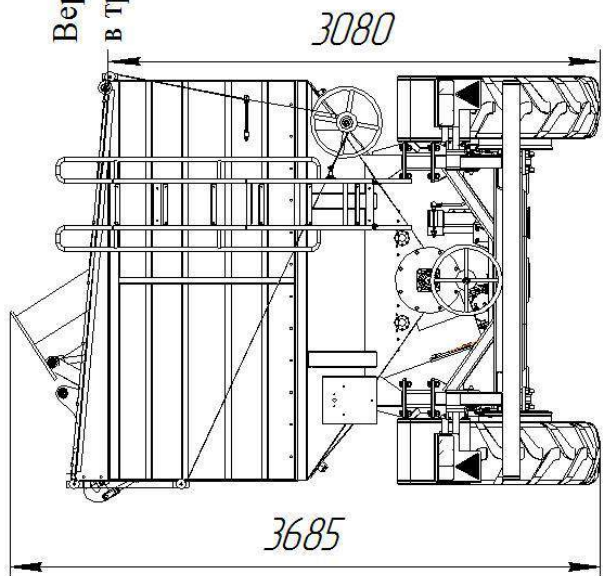
| № з/п   | Назва                  | Місце встановлення                       | Кількість, шт. |
|---|------------------------|--|----------------|
| 1   | UCF 209                | Опора привідного вала                    | 1              |
| 2   | UCP 212                | Проміжна опора вивантажувального шнека   | 1              |
| 3   | 51312                  | Вивантажувальний шнек, опорний підшипник | 1              |
| 4   | 180205<br>ГОСТ 8882-75 | Натяжна зірочка ланцюгової передачі      | 2              |
| 5   | UCF 210                | Верхній підшипник вертикального шнека    | 1              |
| 6   | UCF 210                | Опора горизонтального шнека              | 2              |
| Перелік підшипників редуктора приводу вказаний в експлуатаційній документації на редуктор |                        |  |                |

## ІЛЮСТРАЦІЇ

|   | С  |
|---|----|
| Рисунок 1 Загальний вигляд БНП-16                                     | 52 |
| Рисунок 2 Шасі  | 53 |
| Рисунок 3. Пневмосистема гальм однопровідна                           | 54 |
| Рисунок 3.1 Пневмосхема гальм однопровідна                            | 55 |
| Рисунок 3.2 Пневмосистема гальм двопровідна                           | 56 |
| Рисунок 3.3 Пневмосхема гальм двопровідна                             | 57 |
| Рисунок 3.4 Гідросистема гальм  | 58 |
| Рисунок 3.5 Гідросхема гальм  | 59 |
| Рисунок 4 Стоянкове гальмо  | 60 |
| Рисунок 5 Електрообладнання   | 61 |
| Рисунок 6 Електрообладнання. Схема електрична<br>принципова           | 62 |
| Рисунок 7 Рама  | 63 |
| Рисунок 8 Гідропривод   | 64 |
| Рисунок 8.1 Гідропривод. Схема принципова                             | 65 |
| Рисунок 9 Опорна стійка дишла   | 66 |
| Рисунок 10 Установлення шнеків  | 67 |
| Рисунок 10.1 Трансмсія  | 68 |
| Рисунок 11 Схема стропування та встановлення бункера на<br>збереження | 69 |
| Рисунок 12 Схема агрегаткування бункера з трактором                   | 70 |
| Рисунок 13 Схема мащення бункера                                      | 71 |
| Рисунок 14 Схема консервації бункера                                  | 72 |
| Рисунок 14.1 Схема консервації бункера                                | 73 |

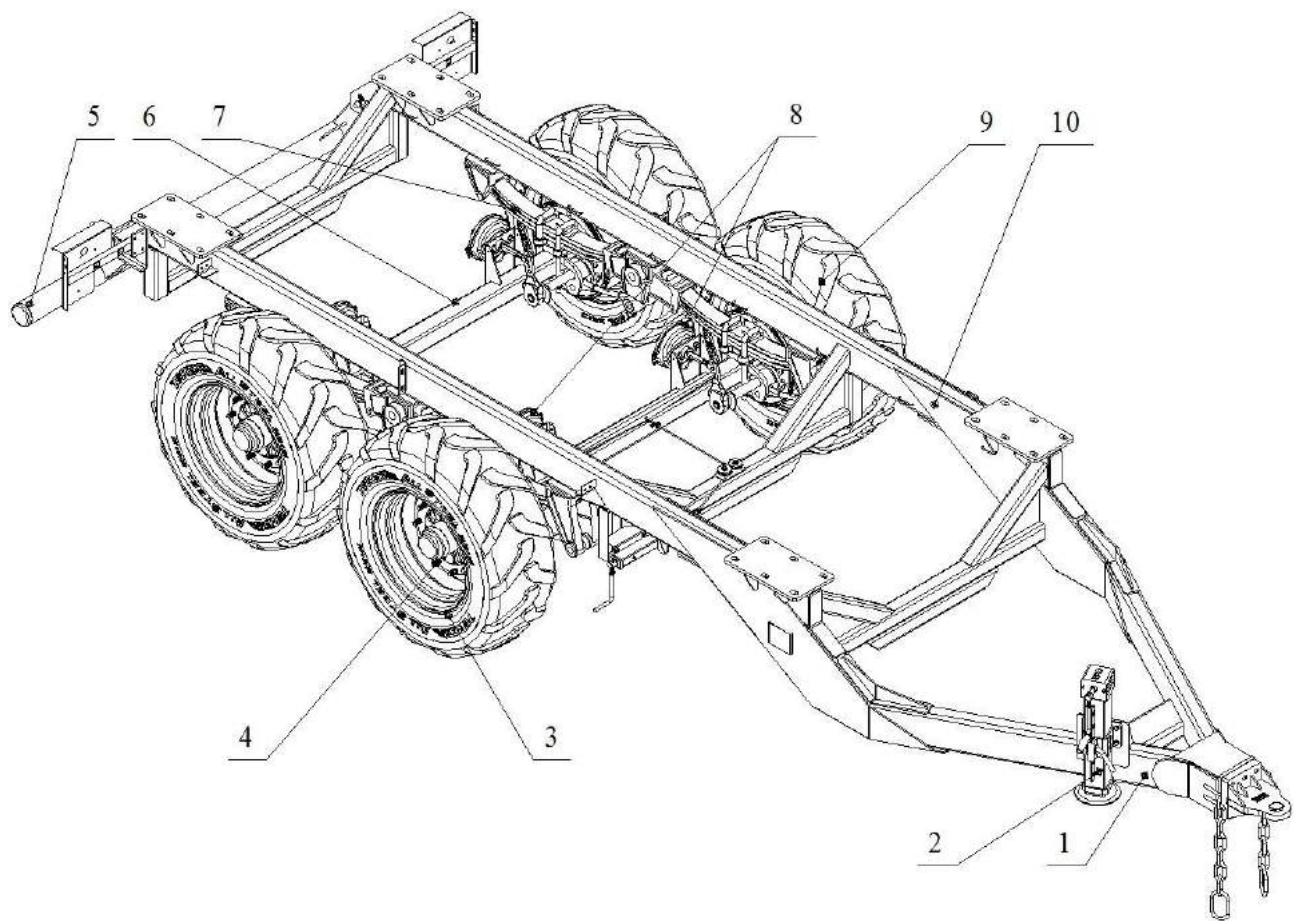


Вид ззаду  
Вертикальний шнек  
в транспортному стані



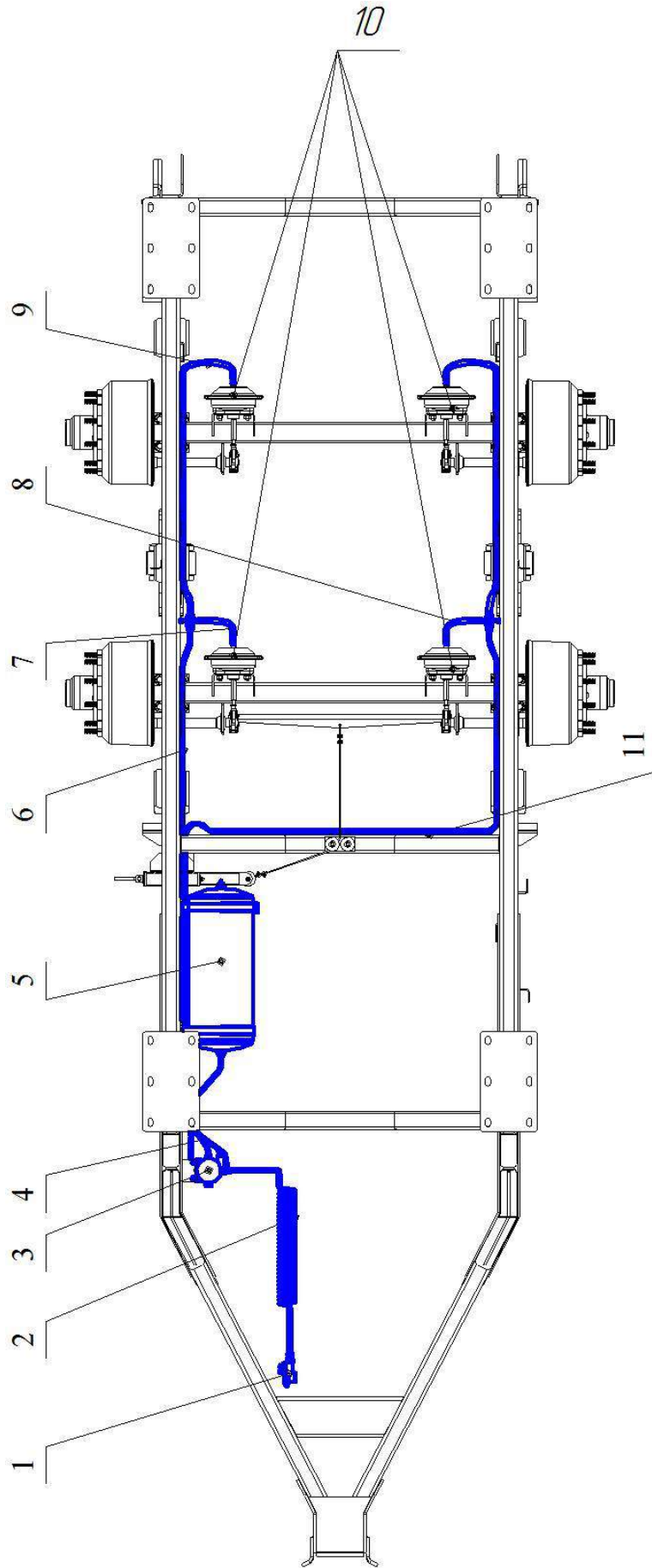
1-шасі; 2-бункер; 3-вивантажувальний шнек

Рисунок 1 - Загальний вигляд БНП-16



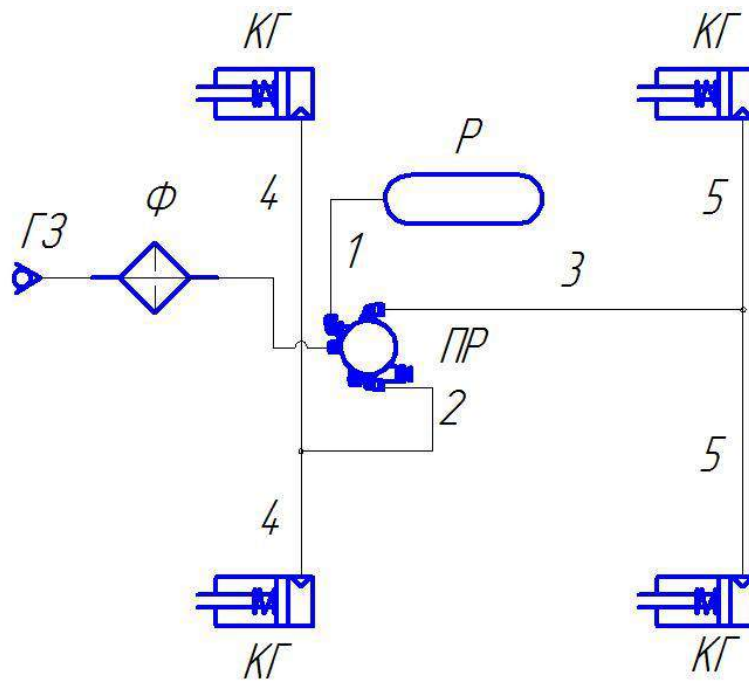
1-дишло; 2-опора; 3-колесо; 4-шпилька кріплення колеса;  
5-задній захисний пристрій; 6-вісь; 7-ресора;  
8-камера пневматична гальмівна; 9-шина; 10-рама

Рисунок 2 - Шасі



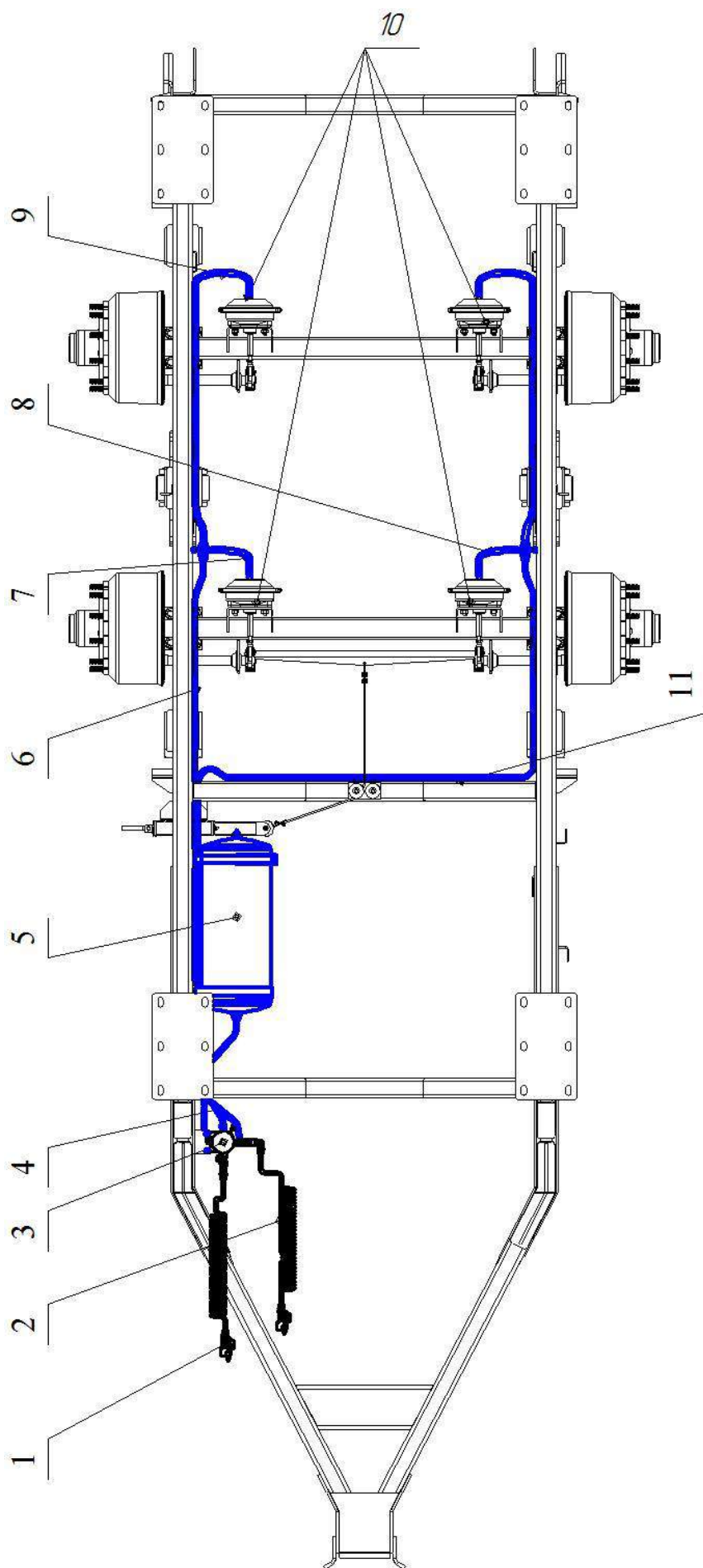
1-головка з'єднувальна; 2, 7-шланг; 3-повітророзподільник; 4, 6, 11-трубка TRN 12/9;  
5-ресивер; 10-гальмівні камери

Рисунок 3 - Пневмосистема гальм однопровідна



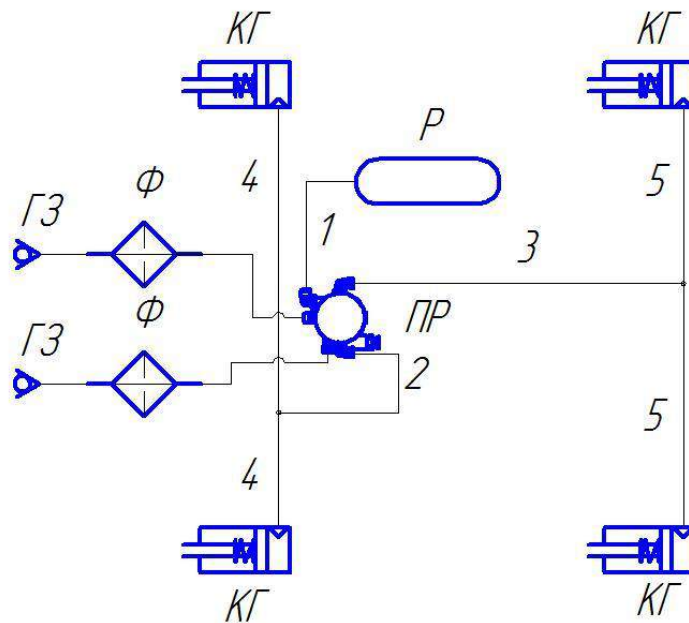
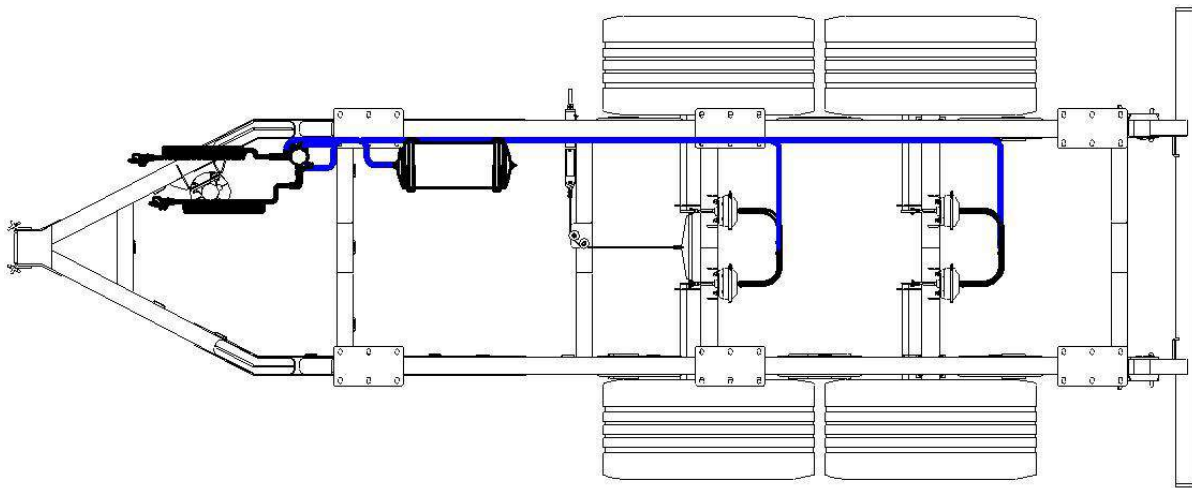
| Познака | Назва                               | Кількість,<br>шт. | Примітка      |
|---------|-------------------------------------|-------------------|---------------|
| Р       | Ресивер                             | 1                 | Виріб КрАЗ    |
| ГЗ      | Головка з'єднувальна                | 1                 | Виріб ПААЗ    |
| ПР      | Повітророзподільник гальм           | 1                 | Виріб ПААЗ    |
| Ф       | Фільтр магістральний                | 1                 | Виріб ПААЗ    |
| КГ      | Камера гальміва                     | 4                 | Виріб ПААЗ    |
|         | Лінії зв'язку                       |                   |               |
| 1...3   | Трубка TRN 12/9 NX                  | 3                 | Виріб Camozzi |
| 4, 5    | Шланг IV-AIRBRAKEDIN-11 (DIN 74310) | 4                 | Виріб TUBES   |

Рисунок 3.1 - Пневмосхема гальм однопровідна



1-головка з'єднувальна; 2, 7-шланг; 3-повітророзподільник; 4, 6, 11-трубка TRN 12/9;  
5-ресивер; 10-гальмівні камери

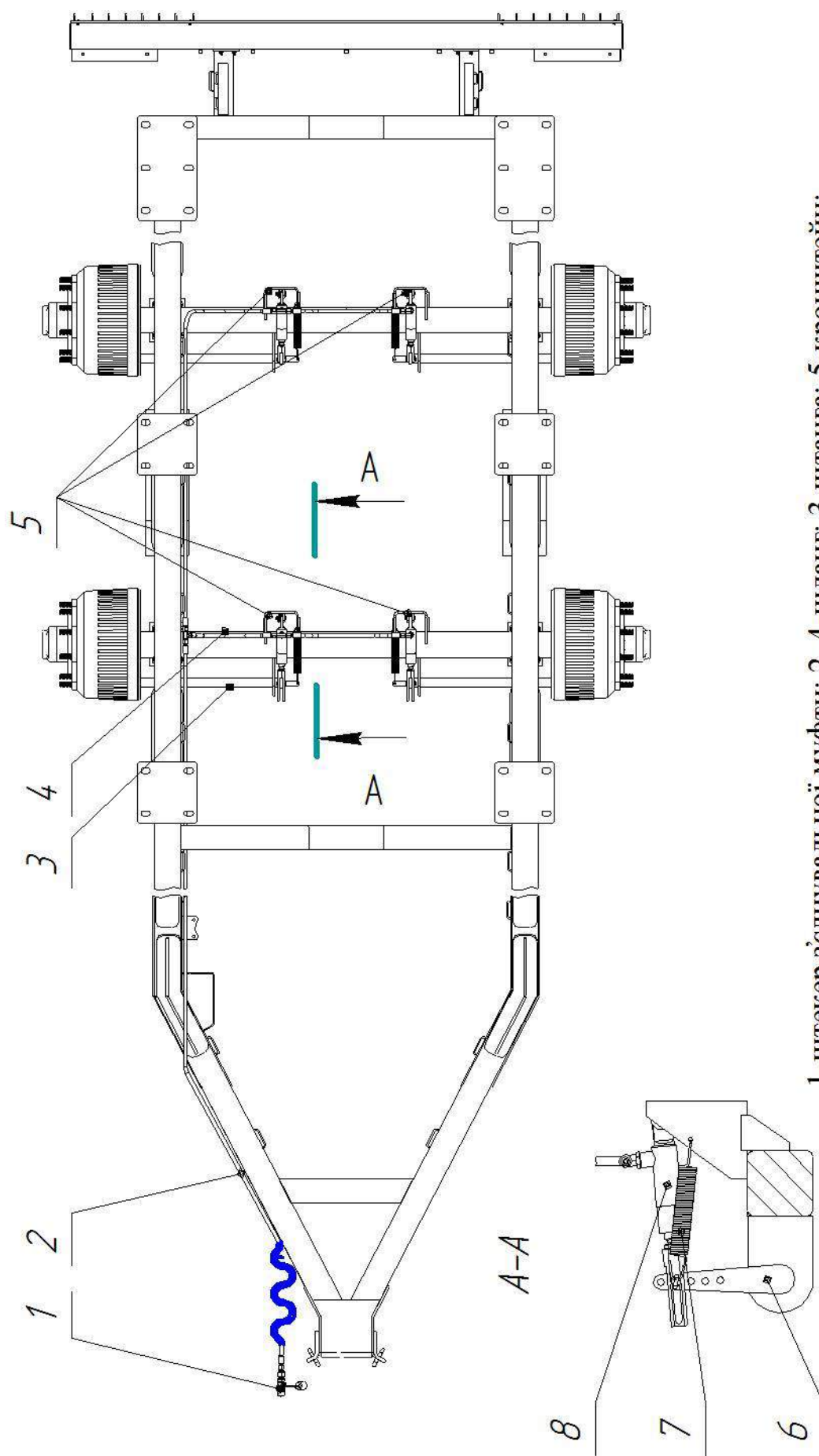
Рисунок 3.2 - Пневмосистема гальм двопровідна



| Познака       | Назва                               | Кількість, шт. | Примітка      |
|---------------|-------------------------------------|----------------|---------------|
| Р             | Ресивер                             | 1              | Виріб КрАЗ    |
| ГЗ            | Головка з'єднувальна                | 2              | Виріб ПААЗ    |
| ПР            | Повітророзподільник гальм           | 1              | Виріб ПААЗ    |
| Ф             | Фільтр магістральний                | 2              | Виріб ПААЗ    |
| КГ            | Камера гальмівна                    | 4              | Виріб ПААЗ    |
| Лінії зв'язку |                                     |                |               |
| 1...3         | Трубка TRN 12/9 NX                  | 3              | Виріб Camozzi |
| 4, 5          | Шланг IV-AIRBRAKEDIN-11 (DIN 74310) | 4              | Виріб TUBES   |

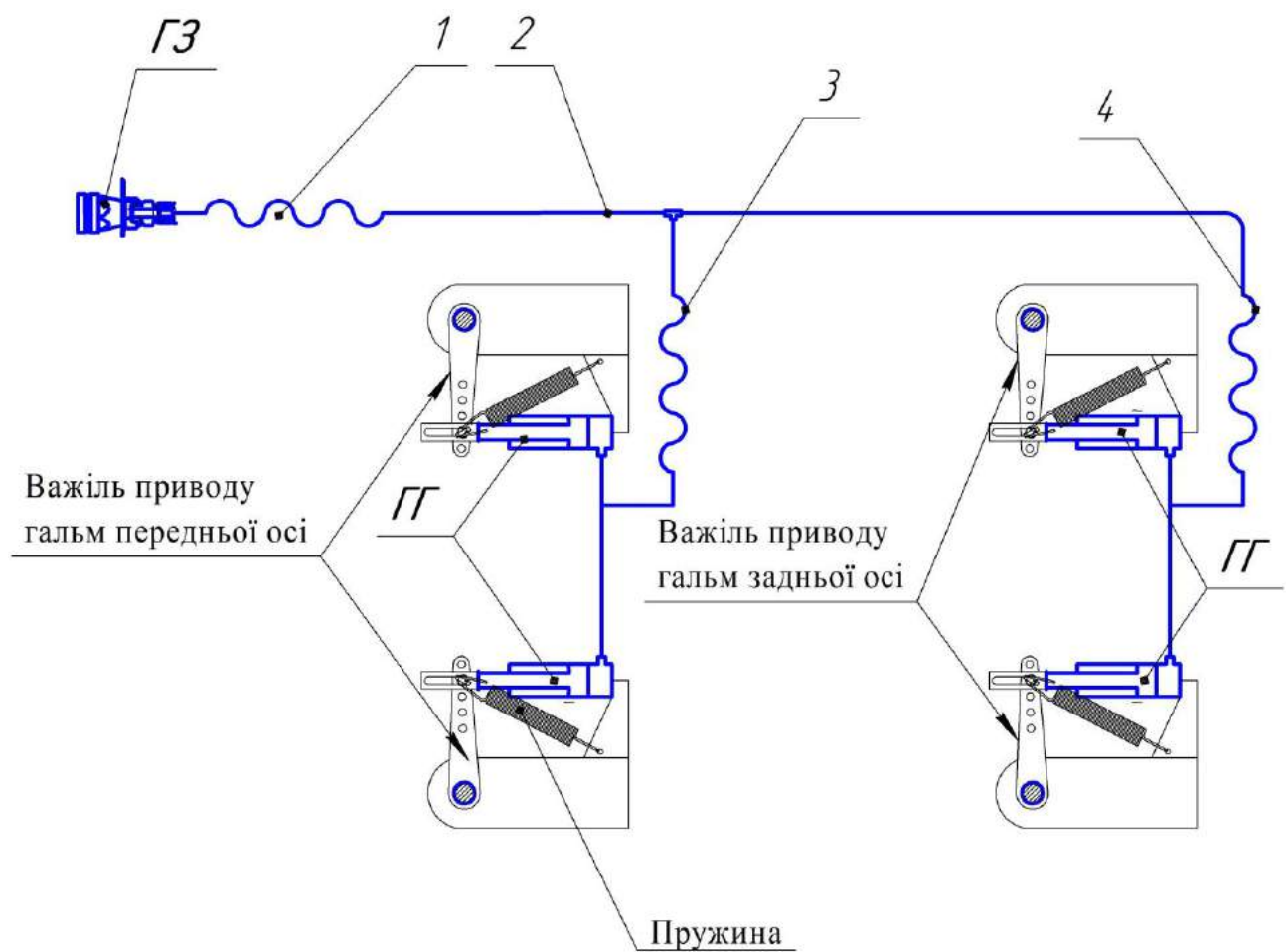
Рисунок 3.3 - Пневмосхема гальм двопровідна





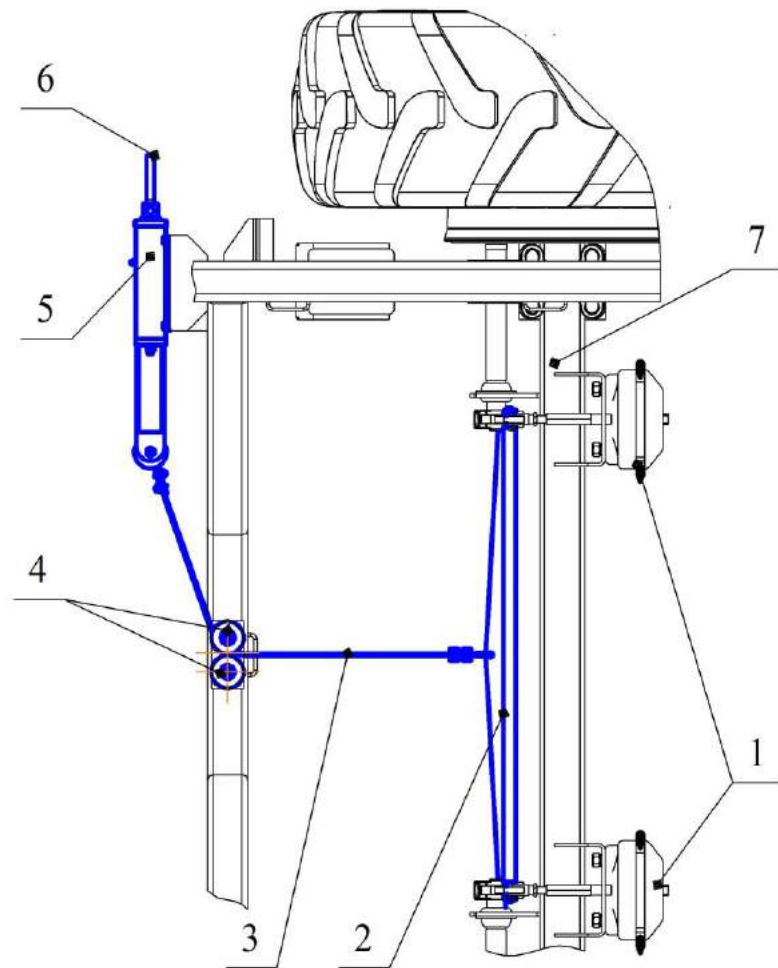
1-штекер з'єднувальної муфти; 2, 4-шланг; 3-штанга; 5-кронштейн;  
 6-важіль регулювальний; 7-пружина; 8-гідроциліндр

Рисунок 3.4 - Гідросистема гальм



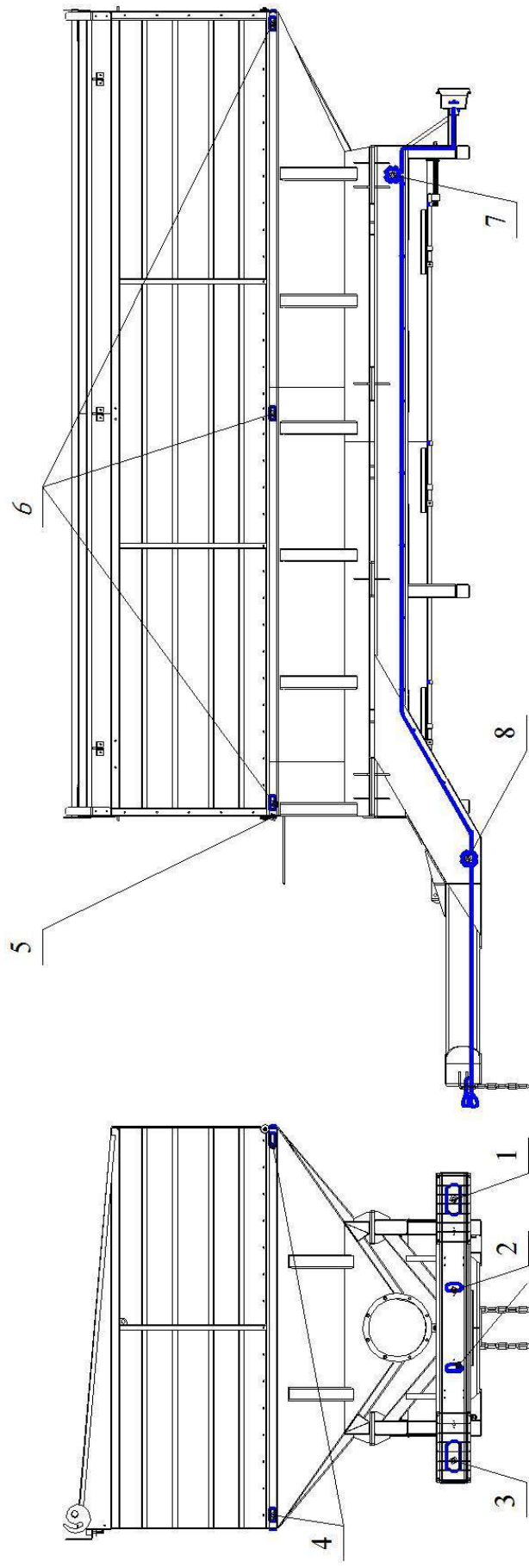
| Позначка | Назва                           | Кількість, шт. | Примітка     |
|----------|---------------------------------|----------------|--------------|
| ГЗ       | Головка з'єднувальна QСВРСГ12MN | 1              |              |
| ГГ       | Гальмівний гідроциліндр         | 4              | ЦП 25.64.000 |
|          | Лінії зв'язку                   |                |              |
| 1,3,5    | Щланг гумовий                   | 3              | Виріб TUBES  |
| 2        | Трубопровід Ду12                | 1              |              |

Рисунок 3.5 - Гідросхема гальм



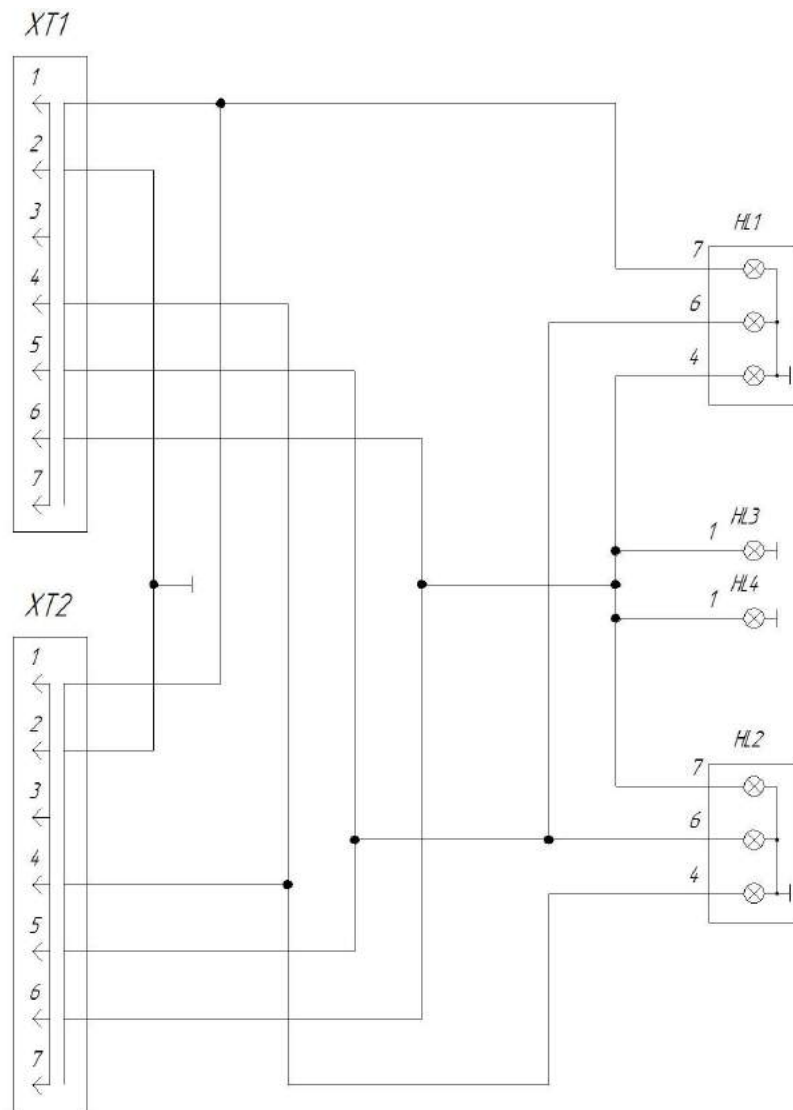
1-пневнокамера гальмівна; 2-важіль привідний; 3-трос;  
4-ролики; 5-привід стоянкового гальма; 6-ручка;  
7-передня вісь бункера

Рисунок 4 - Стоянкове гальмо



1, 3-ліхтар задній; 2-ліхтар освітлення номерного знаку; 4-світловідбивач (червоний);  
5-світловідбивач (білий); 6-світловідбивач (автожовтий); 7, 8-розподільна коробка

Рисунок 5 - Електрообладнання



Разпiновка роз'ємiв XT1 i XT2

| Позначка | Назва  | Кiлькiсть, шт. | Примiтка   |
|----------|--|----------------|------------|
| HL1, HL2 | Фанар ФП 133АБ                                     | 2              | або аналог |
| HL3, HL4 | Фанар освiтлення намерного знака ФП 131Б-37.12.010 | 2              |            |
| XT1      | Розетка штепсельна ПС 325-3723100                  | 1              |            |
| XT2      | Розетка штепсельна ПС 326-3723100                  | 1              |            |

| Поз. позначення | Назва                                      |
|-----------------|--|
| 1               | Поворот правий                             |
| 2               | Маса                                       |
| 3               | -----                                      |
| 4               | Поворот лiвий                              |
| 5               | Стопсигнал                                 |
| 6               | Габаритнi вогнi i пiдsvтка намерного знака |
| 7               | -----                                      |

Рисунок 6 - Електрообладнання. Схема електрична принципова

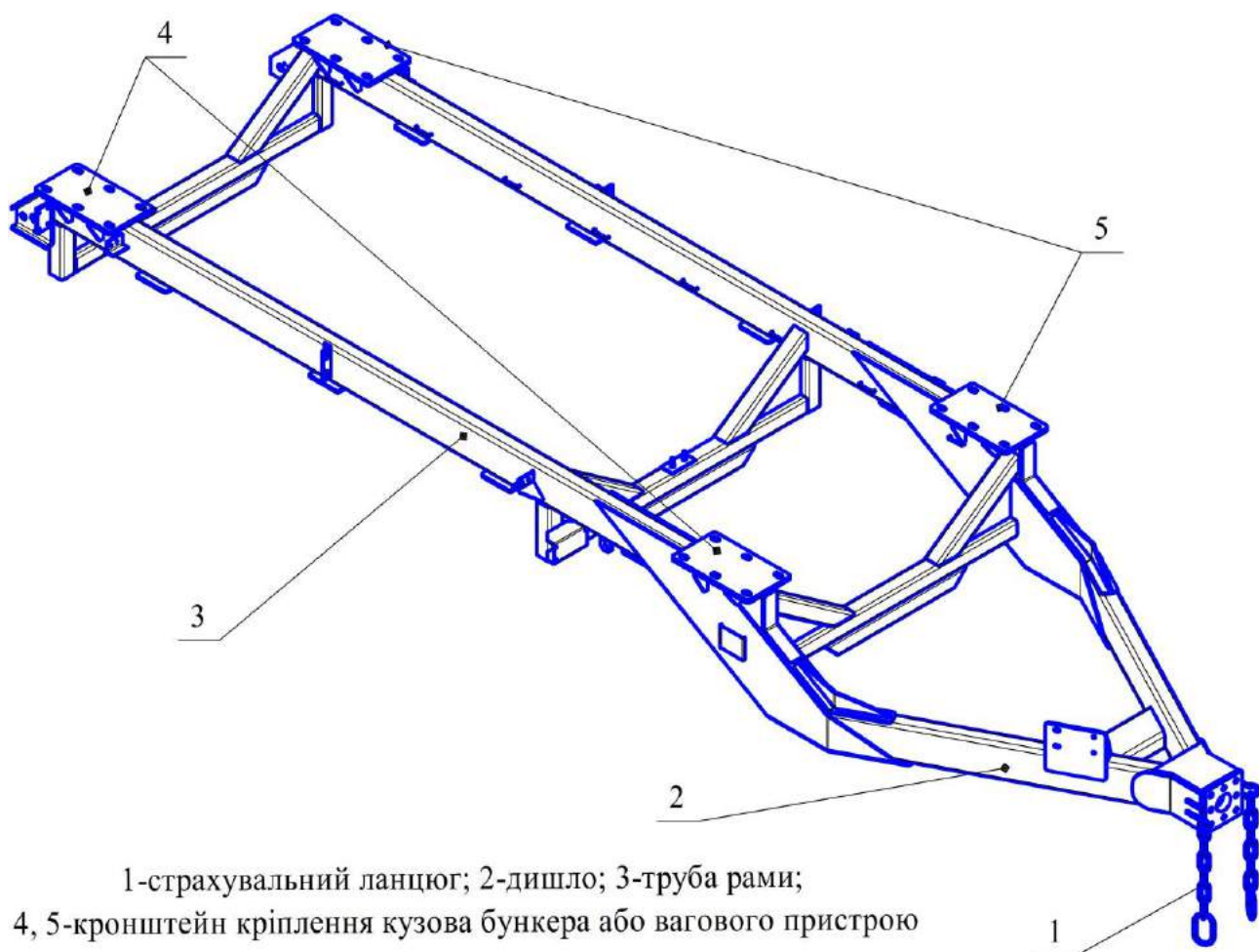
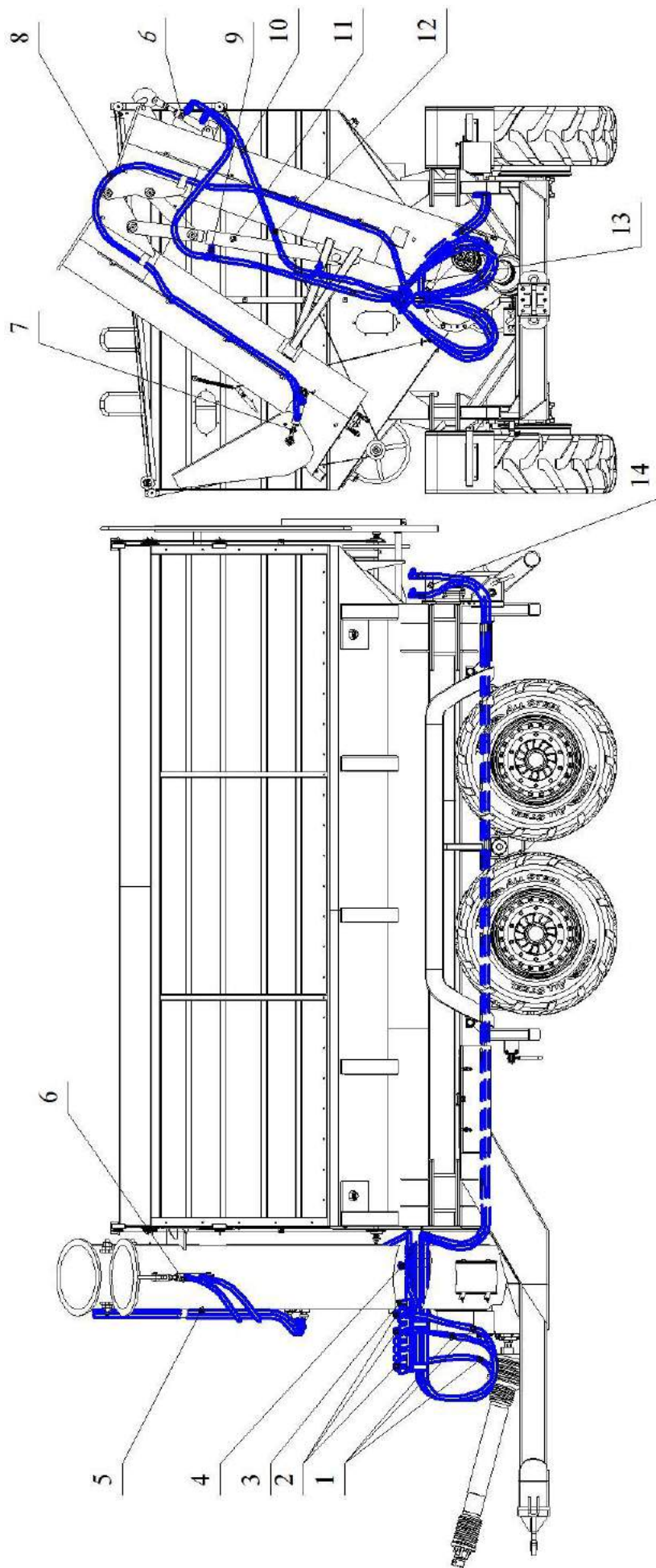
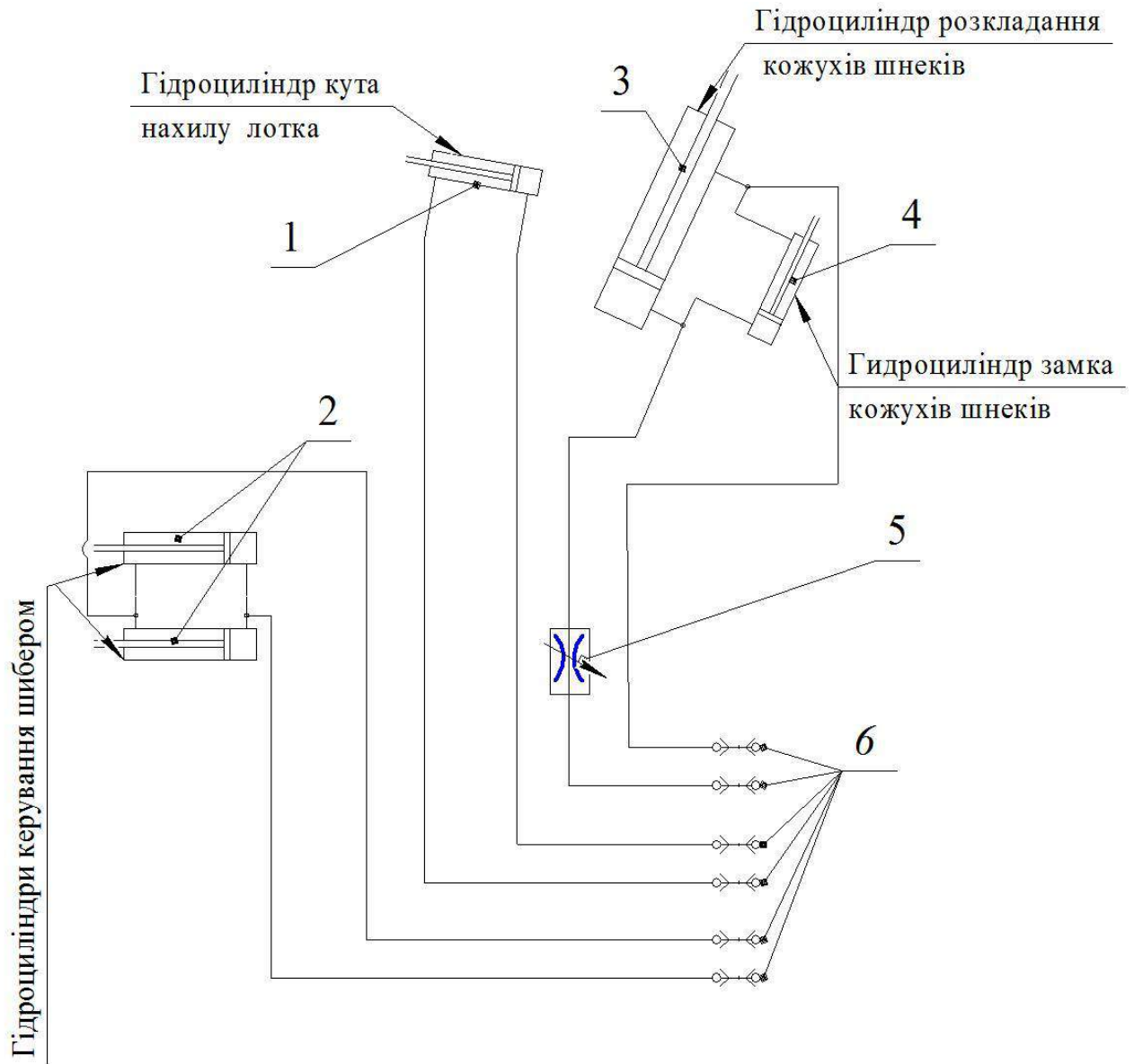


Рисунок 7 - Рама



1, 5, 6, 8, 10, 12, 13-рукав високого тиску; 2-гідроз'єднання; 3-кронштейн; 4-дросель; 6-гідроциліндр МС 40/25x70; 7-гідроциліндр МС 40/25x100; 9-трійник; 11-гідроциліндр МС 80/56x630; 14-гідроциліндр ГЦФ40/25x95

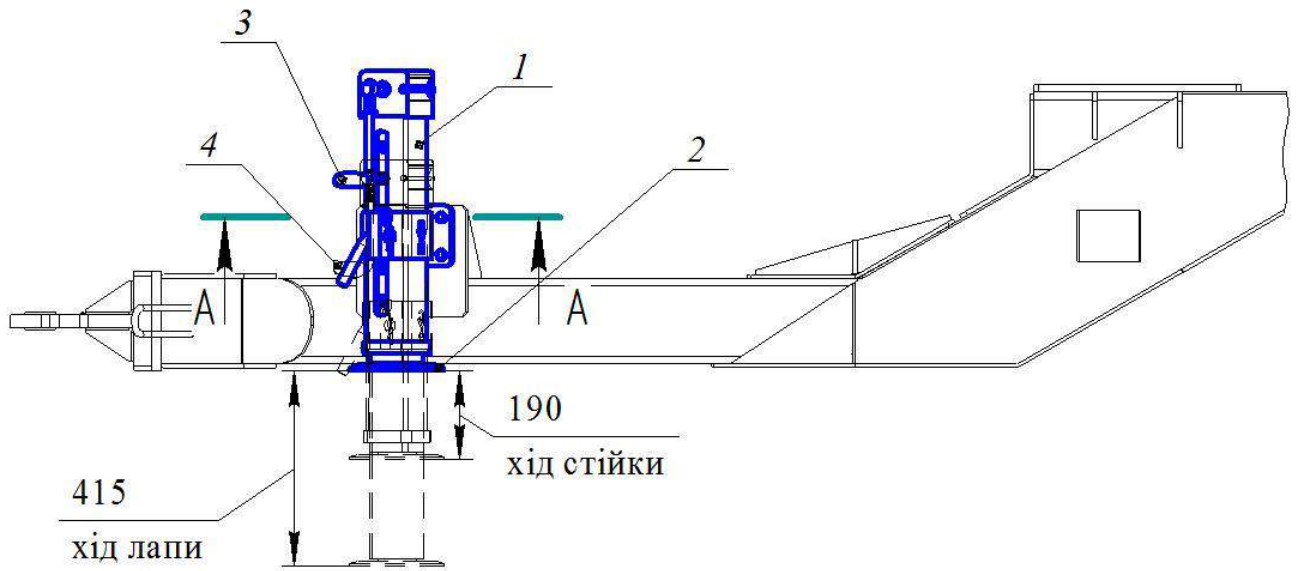
Рисунок 8 - Гідропривод



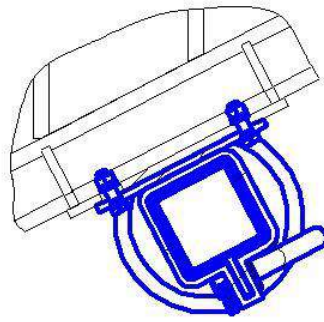
| Познака | Назва                                       | Кількість, шт. | Примітка                  |
|---------|---|----------------|---------------------------|
| 1       | Гідроциліндр БНП30-36-25-00(МС40/25x100)    | 1              | Поворот лотка верт. шнека |
| 2       | Гідроциліндр БНП16-29-33-00(ГЦФ40/25x95)    | 2              | Управління шиберами       |
| 3       | Гідроциліндр БНП20-00.01-11-00(МС80/56x630) | 1              | Розкладання шнеків        |
| 4       | Гідроциліндр МС40/25x70-3(4)11(260)         | 1              | Замок кожухів шнеків      |
| 5       | Дросель FRVB90-06 G                         | 1              |                           |
| 6       | Штуцер швидкоз'ємного з'єднання QСВРСG12MN  | 6              |                           |

Рисунок 8.1 - Гідропривод. Схема принципова



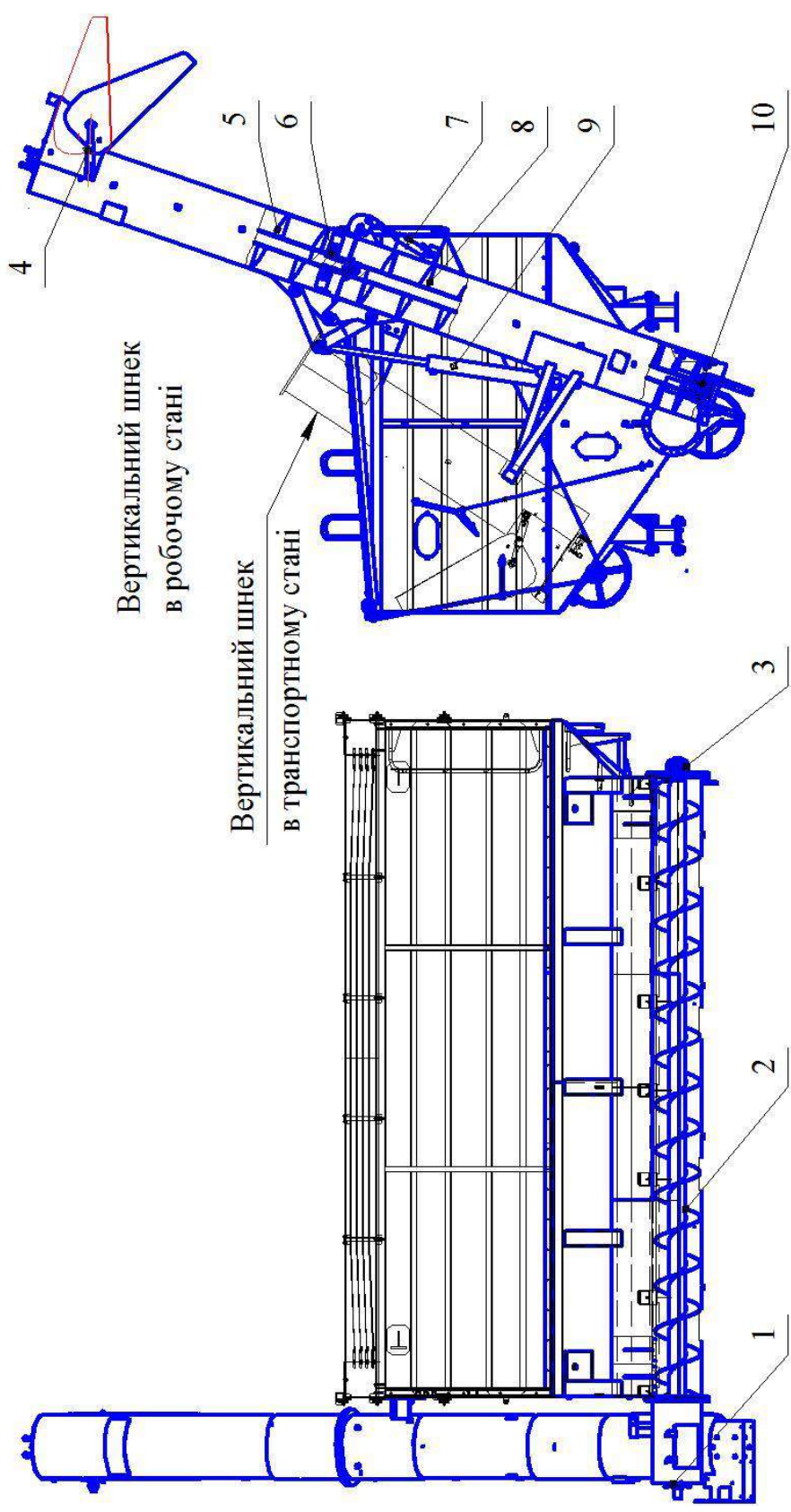


A-A(1:2,5)



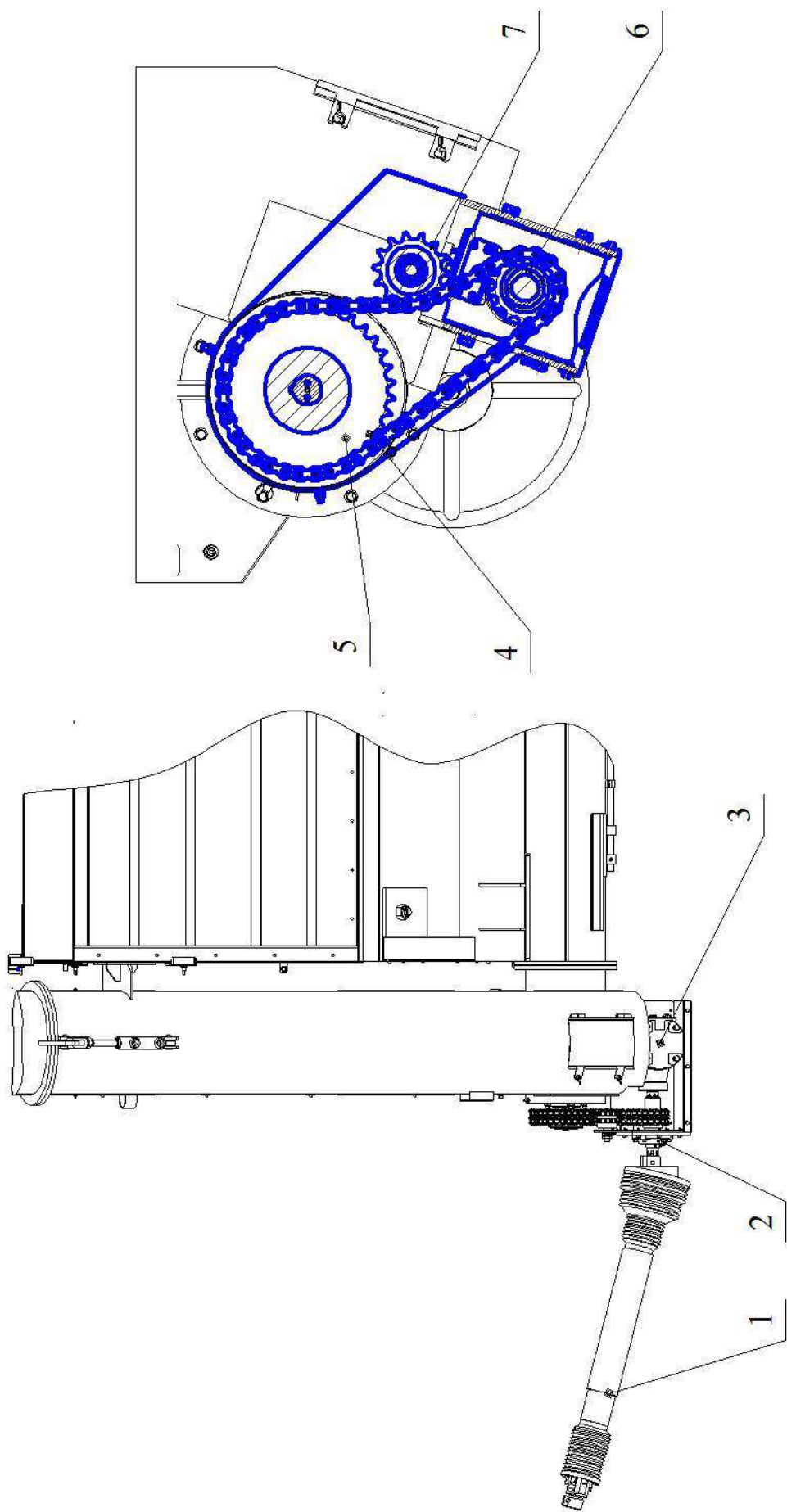
1-стійка; 2-опорна плита; 3-ручка підйому;  
4-палець-фіксатор

Рисунок 9 - Опорна стійка дишла



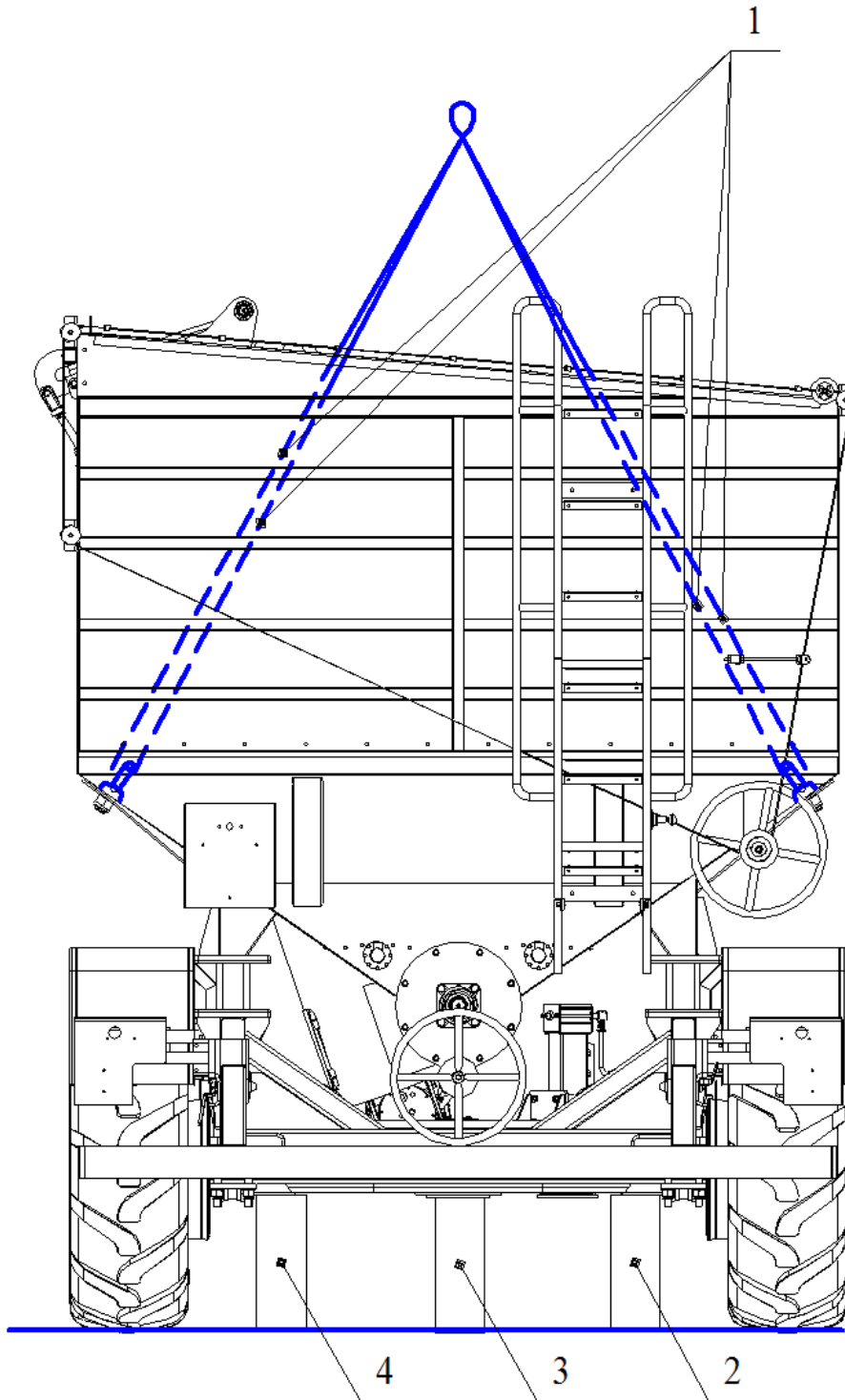
- 1, 3-підшипник UCSF210; 2-шнек горизонтальний;
- 4-гідроциліндр повороту лотка; 5-шнек поворотний; 6-підшипник UCSF212;
- 7-гідроциліндр фіксації шнека поворотного; 8-шнек вертикальний;
- 9-гідроциліндр приводу шнека поворотного;
- 10-підшипник 51312

Рисунок 10 - Установлення шнеків



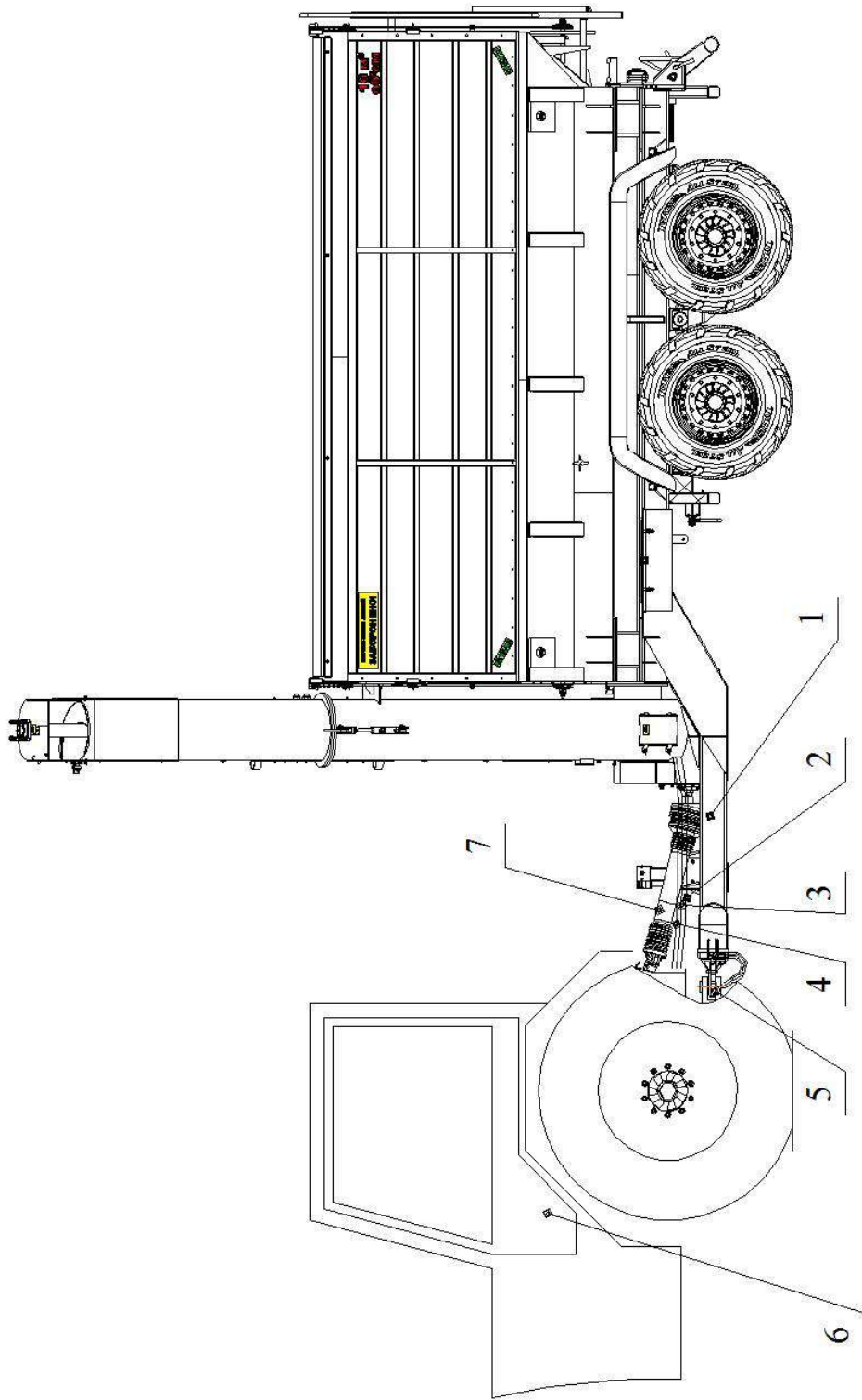
1-вал приводний; 2-підшипник UCSF209; 3-редуктор; 4-ланцюг приводний двохрядний (крок 25,4 мм);  
5-ведома зірочка; 6-ведуча зірочка; 7-натяжна зірочка

Рисунок 10.1 - Трансмiсія



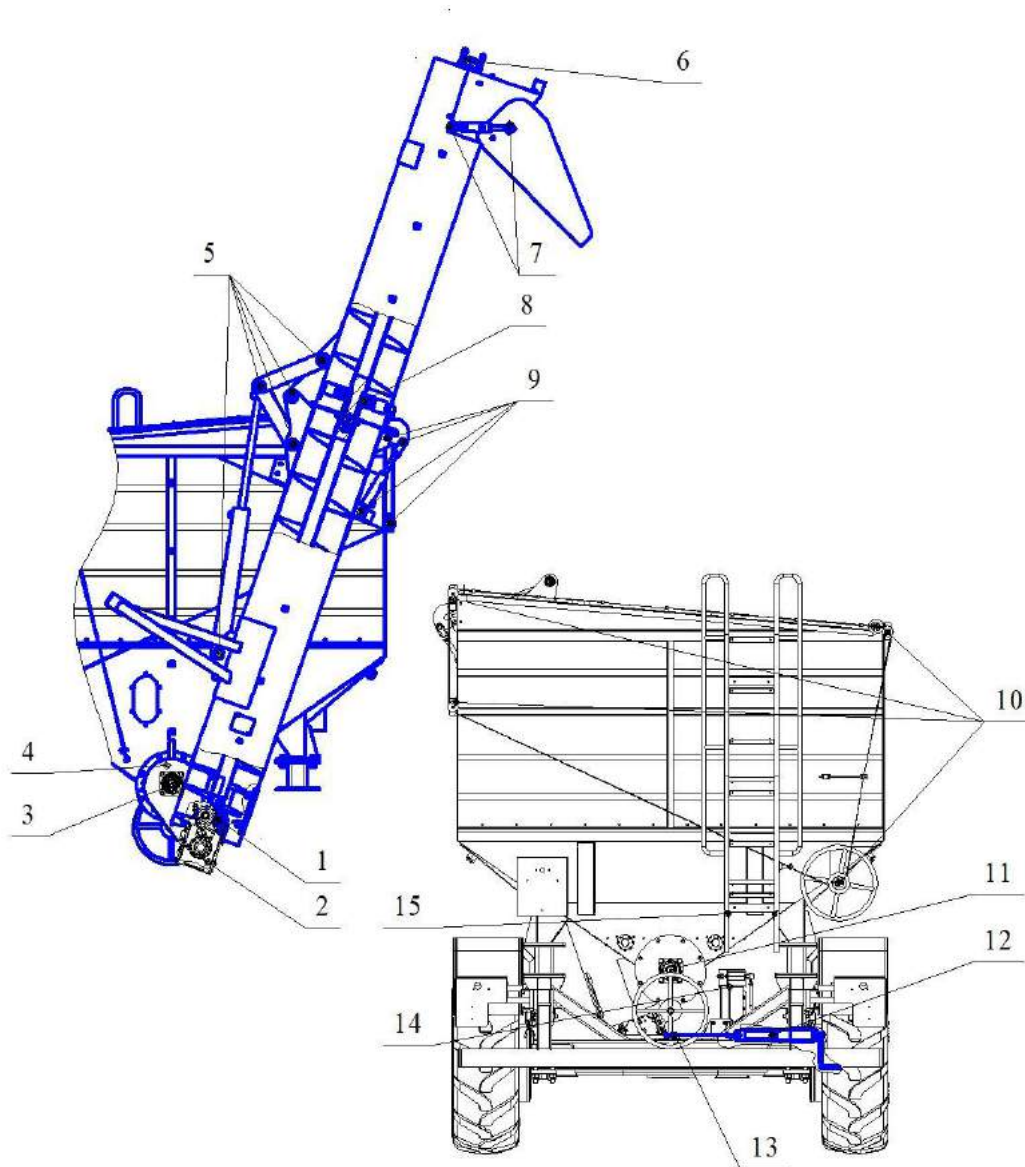
1-місця стропування; 2, 4-опори осі та місця встановлення домкрату для монтажу та демонтажу коліс; 3-опора диска

**Рисунок 11 - Схема стропування та встановлення бункера на збереження**



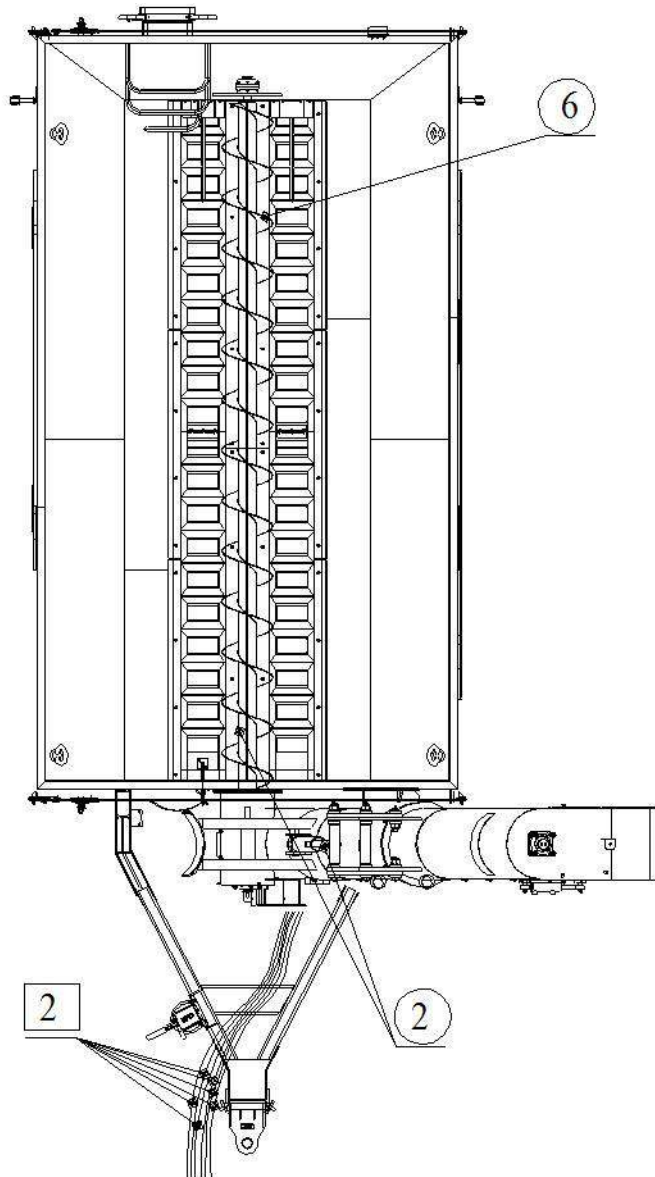
1-дишло бункера; 2-з'єднання гідроприводу; 3-з'єднання пневматичного приводу гальм;  
 4-з'єднання електросистеми; 5-зчпний пристрій трактора; 6-трактор;  
 7-привідний карданний вал

Рисунок 12 - Схема агрегування бункера з трактором



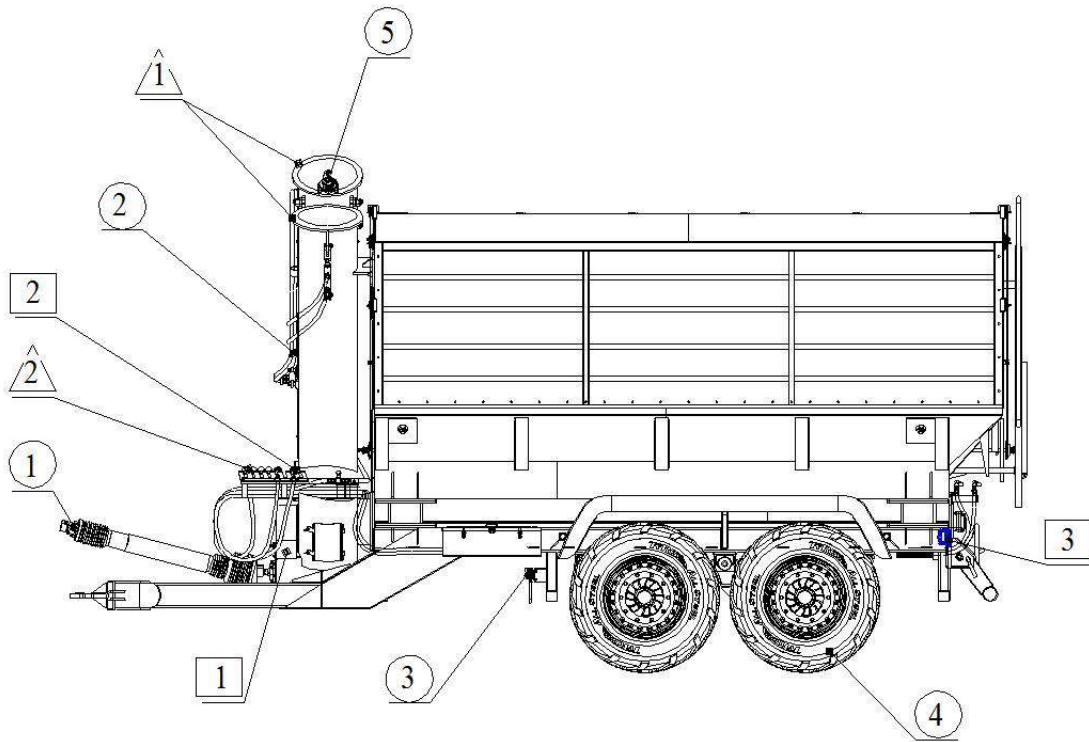
- 1-опорний підшипник вертикального шнека; 2-редуктор; 3-підшипник опори привідного валу; 4-механізм нахилу шнека; 5, 7,9-шарніри гідроциліндрів і важелів; 6-верхній підшипник вертикального шнеку; 8-підшипник проміжної опори вертикального шнеку; 10-оси роликів механізму натягування тенту; 11-підшипник горизонтального шнека; 12-гальмівний механізм; 13-ролики приводу стоянкового гальма; 14-механізм підйому диска; 15-шарніри драбини

Рисунок 13 - Схема машення бункера



- - покриваються захисними матеріалами: 2-відкриті частини штоків гідроциліндрів; 6-робоча поверхня витка шнека.
- - демонтуються на зберігання в складських приміщеннях: 2-рукава високого тиску

Рисунок 14 - Схема консервації бункера



- Δ - герметизуються: 1-вивантажувальний шнек; 2-відкриті отвори пневмо- та гідросистем.
- - покриваються захисними матеріалами: 1-шліцевий вал приводу; 2-відкриті частини штоків гідроциліндрів; 3-трос приводу стоянкового гальма; 4-шини; 5- деталі проміжної опори вигрузного шнека.
- - демонтуються на зберіганні в складських приміщеннях: 1-ланцюгова передача; 2-гідрорукава; 3-електрообладнання.

Рисунок 14.1 - Схема консервації бункера